



**WBA - WHA MINI
R410A**

Compressori Scroll e Rotativi
Scroll and Rotary Compressors

WBA - WHA MINI
Refrigeratori di liquido
condensati ad aria
e pompe di calore

Air cooled liquid chillers
and heat pumps

Making the difference



E
N
G
I
N
E
E
R
I
N
G
E
N
E
E
R
I
N
G

Caratteristiche principali Serie WBA MINI

La serie **WBA MINI** rappresenta un'ampia gamma di **refrigeratori di liquido e pompe di calore condensati ad aria, per installazione in esterno**, ottimali per soddisfare le richieste di impianti di climatizzazione e di raffreddamento di processo.

- I modelli denominati **WBA** sono unità **solo freddo**.
- I modelli denominati **WHA** sono unità **pompa di calore reversibile**.

È disponibile la versione **motocondensante MC**, fornita priva di evaporatore, valvola di espansione e senza carica di fluido frigorifero.

Il fluido frigorifero utilizzato è l'**R410A**.

L'intera gamma è costituita da un ampio numero di modelli con **potenza frigorifera da 1,9 kW fino a 43,3 kW** ed è caratterizzata da soluzioni attente all'efficienza energetica, alla silenziosità, versatilità e alla semplicità nell'uso e la manutenzione.

I compressori utilizzati sono del tipo Scroll o Rotativi, posti in un vano insonorizzato e separato dal vano aria, all'interno del quale possono trovare alloggio la pompa e il serbatoio di accumulo.

I condensatori sono del tipo a batteria con **tubo in rame e alette in alluminio** ad alta efficienza.

I ventilatori impiegati sono del tipo **assiale** a basso numero di giri e alta efficienza e possono essere comandati da un regolatore elettronico di velocità.

L'**evaporatore è a piastre** saldobrasate in acciaio inox AISI 316 ed è termicamente isolato con materiale espanso a cellule chiuse.

Il circuito frigorifero include la valvola di espansione con equalizzazione esterna e funzione MOP, filtro deidratatore, indicatore di passaggio e umidità, pressostati di alta e bassa pressione, valvola di sicurezza.

La regolazione dei refrigeratori avviene mediante un **controllore elettronico a microprocessore**.

Le carpenterie sono costruite in lamiera di acciaio al carbonio zincata e con verniciatura a forno con polveri epossidiche per assicurare la migliore resistenza agli agenti atmosferici.

Il colore delle unità è il **RAL 7035**.

Main features WBA MINI Serie

WBA serie represents a wide range of **air cooled liquid chillers and heat pumps, for outdoor installation**, which is the best solution in order to satisfy the requests about air conditioning systems and process cooling.

- Models **WBA** are **only cooling** units.
 - Models **WHA** are **reversible heat pump** units.
- It is available **motocondensing MC** version, supplied without evaporator, expansion valve and without refrigerant charge.

These units work with refrigerant **R410A**.

The whole range is composed of several models with **cooling capacity from 1,9 kW up to 43,3 kW** and it is defined by solutions careful to energy efficiency, soundproof, versatility and easiness of use and maintenance.

Compressors are Scroll or Rotary type positioned in a soundproof vane which is separated from the air flow section where pump and buffer tank can be fitted.

Condensers are made of **copper pipes and high efficiency aluminium fins**.

Fans used are **axial** type with low RPM and high efficiency. They can be regulated by an electronic speed regulator.

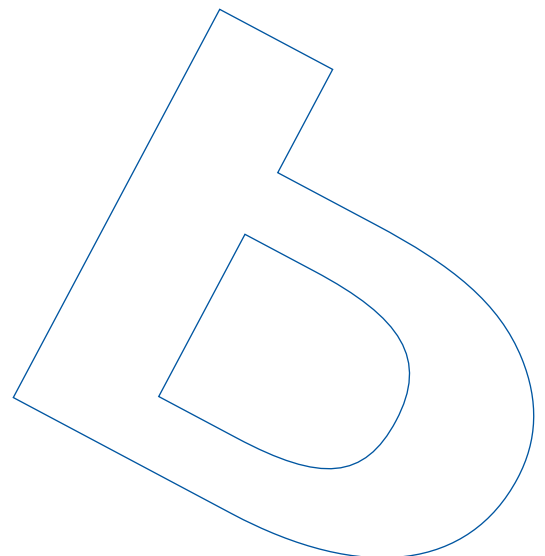
The evaporator is stainless steel **AISI 316 brazed plates** with thermal insulation of close cells material.

Refrigerant circuit includes expansion valve with external equalizer and MOP function, filter drier, sight glass, high and low pressure switches, safety valve.

Units are regulated by a **microprocessor electronic board**.

Frames are built in galvanized sheet metal and horn painting with epoxy powder to ensure resistance to atmospheric agents.

Color is **RAL 7035**.



Denominazione unità

WBA-MINI	1	010	VDS	MH
1 2	3	4	5	6

1 - MODELLI

WB – Gruppi refrigeratori di liquido con compressori ermetici Scroll o Rotativi ed evaporatori a piastre
WH – Versione in pompa di calore reversibile

2 - CONDENSAZIONE

A = ad ARIA con **ventilatori assiali** (installazione idonea all'esterno)

3 – N. CIRCUITI FRIGORIFERI

1 = un circuito

4 – TAGLIA

Potenza frigorifera [kW] alle condizioni operative nominali
(temperatura acqua refrigerata +12/+7 °C temperatura aria esterna +35 °C)

5 - VERSIONE

VDS = di serie

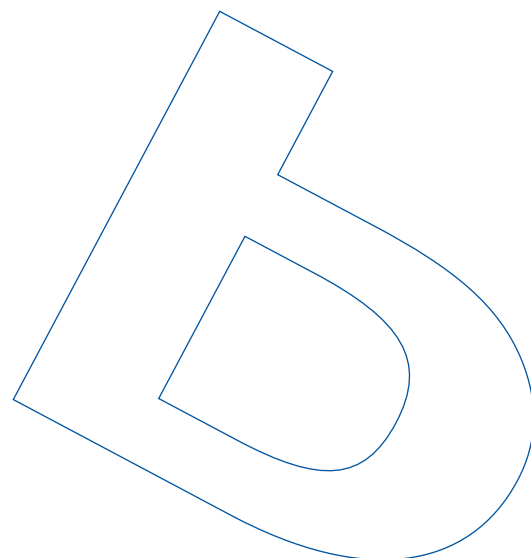
6 – ALLESTIMENTO

SE = Unità con solo evaporatore. È compreso il pressostato differenziale a protezione dell'evaporatore.

MP = Unità con evaporatore e **una pompa centrifuga**. È compreso il pressostato differenziale a protezione dell'evaporatore.

MH = Unità con modulo idronico; l'allestimento comprende **una pompa centrifuga, il serbatoio di accumulo**, la valvola di sicurezza acqua e il pressostato differenziale a protezione dell'evaporatore.

MC = Unità motocondensante; unità **senza evaporatore** e valvola di espansione; viene fornita priva di carica di fluido frigorifero.



Units identification

WBA-MINI	1	010	VDS	MH
1 2	3	4	5	6

1 - MODELS

WB – Liquid chillers with Scroll or Rotary compressors and plates evaporators
WH – Reversible heat pump version

2 - CONDENSATION

A = AIR cooled with **axial fan** (for outdoor installation)

3 – N. REFRIGERANT CIRCUIT

1 = one circuit

4 – SIZE

Cooling capacity [kW] at nominal operating conditions
(chilled water temperature +12/+7 °C outdoor air temperature +35 °C)

5 - VERSION

VDS = standard

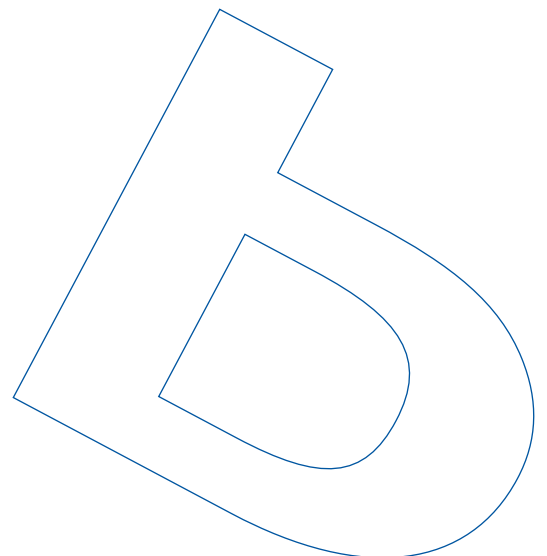
6 – CONFIGURATION

SE = Unit with evaporator only. It includes differential pressure switch for evaporator protection.

MP = Unit with evaporator and **one centrifugal pump**. It includes differential pressure switch for evaporator protection.

MH = Unit with hydronic modul; configuration includes **one centrifugal pump, buffer tank**, safety water valve and differential pressure switch for evaporator protection.

MC = Motocondensing unit; unit **without evaporator** and expansion valve; unit supplied without refrigerant charge.





WBA-WHA MINI Refrigeratori di liquido e pompa di calore condensati ad aria
WBA-WHA MINI Air cooled liquid chillers and heat pump

WBA 1002	WBA 1003	WBA 1004	WBA 1005	WBA 1006	WBA 1008	WBA 1010	WBA 1013	WBA 1015
-------------	-------------	-------------	-------------	-------------	-------------	-------------	-------------	-------------

Modelli / Models

PRESTAZIONI / PERFORMANCES

Potenza frigorifera / Cooling capacity	1	kW	1,9	2,7	3,9	5,1	6,1	7,8	9,2	13,1	15,2
Potenza assorbita compressori / Compressors absorbed power	1	kW	0,7	0,9	1,4	1,9	2,3	2,8	3,2	4,5	5,3
EER (solo compressori / only compressors)	1	-	2,7	3,0	2,8	2,7	2,7	2,8	2,9	2,9	2,9
Potenza frigorifera / Cooling capacity	2	kW	2,6	3,7	5,3	7,1	8,5	10,8	12,8	18,2	21,1
Potenza assorbita compressori / Compressors absorbed power	2	kW	0,6	0,8	1,2	1,7	2,0	2,5	2,8	4,0	4,7
EER (solo compressori / only compressors)	2	-	4,2	4,7	4,3	4,2	4,2	4,4	4,5	4,6	4,5
Potenza termica / Heating capacity	3	kW	ND	ND	ND	5,6	6,9	8,8	9,9	14,5	17,1
Potenza assorbita compressori / Compressors absorbed power	3	kW	ND	ND	ND	1,9	2,2	2,7	3,0	4,5	5,1
COP (solo compressori / only compressors)	3	-	ND	ND	ND	2,9	3,1	3,3	3,3	3,2	3,4

COMPRESSORI / COMPRESSORS

Tipo / Type	-	Rotativo / Rotary			Scroll			Scroll		
N.ro compressori/N.ro di circuiti frigoriferi / No.compressors/No. refrigerant circuits	- / -	1/1	1/1	1/1	1/1	1/1	1/1	1/1	1/1	1/1
Gradini di parzializzazione / Capacity steps	- / %	1	1	1	1	1	1	1	1	1

CONDENSATORE / CONDENSER (Sorgente / Source)

Tipo / Type	-	Batteria alettata / Finned coil									
N.ro / No.	-	1	1	1	1	1	1	1	1	1	1

VENTILATORI / FANS

Tipo / Type	-	Assiali / Axials									
N.ro/Diametro / No./Diameter	-	1 / 350	1 / 350	1 / 350	1 / 350	1 / 350	1 / 450	2 / 350	2 / 350	2 / 350	
Portata aria totale / Total air flow	m ³ /h	2000	2000	1800	2400	2300	4500	5000	4800	4600	

EVAPORATORE / EVAPORATOR (Utenza / User)

Tipo / Type	-	Piastre / Plates									
N.ro / No.	-	1	1	1	1	1	1	1	1	1	
Portata acqua / Water flow	1	m ³ /h	0,3	0,5	0,7	0,9	1,1	1,3	1,6	2,3	2,6
Perdita di carico evaporatore / Evaporator pressure drop	1	kPa	12	12	12	24	29	24	44	49	52
Portata acqua / Water flow	2	m ³ /h	ND	ND	ND	1,0	1,2	1,5	1,7	2,5	2,9
Perdita di carico / Pressure drop	2	kPa	ND	ND	ND	30	37	31	51	60	66

DATI ELETTRICI / ELECTRICAL DATA

FLA	4	A	5,7	6,8	8,1	5,5	6,3	8,2	8,6	11,1	13,0
FLI	5	kW	1,7	2,0	2,2	2,8	3,2	4,2	4,4	5,9	7,1
ICF	6	A	21,0	22,0	31,0	29,0	39,0	47,0	49,0	65,0	76,0

MODULO IDRONICO (opzionale) / HYDRONIC KIT (option)

N.ro di pompe standard / No. of standard pumps	-	1	1	1	1	1	1	1	1	1	
Potenza nominale pompa / Pump nominal power	kW	0,05	0,08	0,08	0,15	0,2	0,2	0,2	0,3	0,3	
Capacità serbatoio / Tank volume	Lt	24	24	24	40	40	40	60	60	60	
Prevalenza utile (Allestimento MH) / Available pressure (MH configuration)	1	kPa	40	46	40	55	55	50	48	54	52
Prevalenza utile (Allestimento MH) / Available pressure (MH configuration)	3	kPa	ND	ND	ND	49	47	43	41	43	38
Livello sonoro Lp(A) / Sound level Lp(A)	7	dB(A)	42	42	42	43	43	46	47	47	47
Diametro connessioni idrauliche / Hydraulic connections diameter	inch	1/2"	1/2"	1/2"	3/4"	3/4"	3/4"	1"	1"	1"	
Alimentazione / Power supply	8	V/ph/Hz	230/1/50				400/3/50				

- 1 Acqua ingresso/uscita evaporatore 12/7 °C temperatura aria esterna 35 °C - In/out evaporator water 12/7 °C outside air temperature 35 °C.
- 2 Acqua ingresso/uscita evaporatore 20/15 °C temperatura aria esterna 25 °C - In/out evaporator water 20/15 °C outside air temperature 25 °C.
- 3 Acqua ingresso/uscita condensatore 40/45 °C temperatura aria esterna 7 °C (u.r. - 87%) In/out condenser water 40/45 °C outside air temperature 7 °C (r.h. 87%).
- 4 FLA = Corrente assorbita a pieno carico. Nella versione Std senza pompa. - Absorbed current at full charge. Standard version without pump.
- 5 FLI = Potenza assorbita a pieno carico. Nella versione Std senza pompa. - Absorbed power at full charge. Standard version without pump.
- 6 ICF = Corrente di spunto alla partenza dell'ultimo compressore. Nella versione std senza pompa. - Max starting current (when last compressor starts). Standard version without pump.
- 7 Valore della pressione sonora Lp(A) senza gruppo idronico, misurata a 10 metri dalla macchina, 1 metro di altezza da terra ed in campo libero. Noise pressure value Lp(A) without hydronic group, measured at 10 mt, at 1 high mt from the ground, in free field conditions.
- 8 I modelli dal 1005 al 1010 sono disponibili con alimentazione 230/1/50. Models from 1005 up to 1010 are available with 230/1/50 power supply.

WBA-WHA MINI Refrigeratori di liquido e pompa di calore condensati ad aria
WBA-WHA MINI Air cooled liquid chillers and heat pump

Modelli / Models

WBA 1020	WBA 1026	WBA 1030	WBA 1034	WBA 1039	WBA 1045
---------------------	---------------------	---------------------	---------------------	---------------------	---------------------

PRESTAZIONI / PERFORMANCES

Potenza frigorifera / Cooling capacity	1	kW	19,7	26,1	30,2	33,3	39,3	43,3
Potenza assorbita compressori / Compressors absorbed power	1	kW	6,4	8,8	9,6	10,7	12,8	15,4
EER (solo compressori / only compressors)	1	-	3,1	3,0	3,1	3,1	3,1	2,8
Potenza frigorifera / Cooling capacity	2	kW	27,4	36,3	42,0	46,3	54,6	60,2
Potenza assorbita compressori / Compressors absorbed power	2	kW	5,6	7,7	8,6	9,4	11,3	13,6
EER (solo compressori / only compressors)	2	-	4,9	4,7	4,9	4,9	4,8	4,4

Potenza termica / Heating capacity	3	kW	21,6	29,0	32,7	36,7	43,5	49,3
Potenza assorbita compressori / Compressors absorbed power	3	kW	6,3	8,3	9,4	10,3	12,1	14,3
COP (solo compressori / only compressors)	3	-	3,4	3,5	3,5	3,6	3,6	3,4

COMPRESSORI / COMPRESSORS

Tipo / Type	-	Scroll						Scroll
N.ro compressori/N ro di circuiti frigoriferi / No.compressors/No. refrigerant circuits	- / -	1/1	1/1	1/1	1/1	1/1	2/1	
Gradini di parzializzazione / Capacity steps	- / %	1	1	1	1	1	2	

CONDENSATORE / CONDENSER (Sorgente / Source)

Tipo / Type	-	Batteria alettata / Finned coil					
N.ro / No.	-	1	1	1	1	1	1

VENTILATORI / FANS

Tipo / Type	-	Assiali / Axials					
N.ro/Diametro / No./Diameter	-	1 / 500	1 / 500	2 / 500	2 / 500	2 / 500	2 / 500
Portata aria totale / Total air flow	m3/h	8500	8300	16500	16500	16000	15500

EVAPORATORE / EVAPORATOR (Utenza / User)

Tipo / Type	-	Piastre / Plates						
N.ro / No.	-	1	1	1	1	1	1	
Portata acqua / Water flow	1	m3/h	3,4	4,5	5,2	5,7	6,8	7,4
Perdita di carico evaporatore / Evaporator pressure drop	1	kPa	54	65	56	58	60	55
Portata acqua / Water flow	2	m3/h	3,7	5,0	5,6	6,3	7,5	8,4
Perdita di carico / Pressure drop	2	kPa	65	76	66	68	74	71

DATI ELETTRICI / ELECTRICAL DATA

FLA	4	A	15,9	20,6	24,1	26,5	31,6	36,8
FLI	5	kW	9,0	11,6	13,9	15,1	17,4	20,1
ICF	6	A	96,0	119,0	121,0	141,0	175,0	132,0

MODULO IDRONICO (opzionale) / HYDRONIC KIT (option)

N.ro di pompe standard / No. of standard pumps	-	1	1	1	1	1	1	
Potenza nominale pompa / Pump nominal power	kW	0,45	0,55	0,55	0,55	0,55	0,75	
Capacità serbatoio / Tank volume	Lt	110	110	110	110	110	110	
Prevalenza utile (Allestimento MH) / Available pressure (MH configuration)	1	kPa	90	100	95	90	85	100
Prevalenza utile (Allestimento MH) / Available pressure (MH configuration)	3	kPa	79	85	85	78	71	84
Livello sonoro Lp(A) / Sound level Lp(A)	7	dB(A)	47	48	48	48	49	49
Diametro connessioni idrauliche / Hydraulic connections diamenter		inch	1 1/2"	1 1/2"	1 1/2"	1 1/2"	1 1/2"	1 1/2"
Alimentazione / Power supply	8	V/ph/Hz	400/3/50					

- 1 Acqua ingresso/uscita evaporatore 12/7 °C temperatura aria esterna 35 °C - In/out evaporator water 12/7 °C outside air temperature 35 °C.
- 2 Acqua ingresso/uscita evaporatore 20/15 °C temperatura aria esterna 25 °C - In/out evaporator water 20/15 °C outside air temperature 25 °C.
- 3 Acqua ingresso/uscita condensatore 40/45 °C temperatura aria esterna 7 °C (u.r. - 87%) In/out condenser water 40/45 °C outside air temperature 7 °C (r.h. 87%).
- 4 FLA = Corrente assorbita a pieno carico. Nella versione Std senza pompa. - Absorbed current at full charge. Standard version without pump.
- 5 FLI = Potenza assorbita a pieno carico. Nella versione Std senza pompa. - Absorbed power at full charge. Standard version without pump.
- 6 ICF = Corrente di spunto alla partenza dell'ultimo compressore. Nella versione std senza pompa. - Max starting current (when last compressor starts). Standard version without pump.
- 7 Valore della pressione sonora Lp(A) senza gruppo idronico, misurata a 10 metri dalla macchina, 1 metro di altezza da terra ed in campo libero. Noise pressure value Lp(A) without hydronic group, measured at 10 mt, at 1 high mt from the ground, in free field conditions.
- 8 I modelli dal 1005 al 1010 sono disponibili con alimentazione 230/1/50. Models from 1005 up to 1010 are available with 230/1/50 power supply.

Dimensioni / Dimensions WBA MINI

Modelli/Models

WBA 1002	WBA 1003	WBA 1004	WBA 1005	WBA 1006	WBA 1008	WBA 1010	WBA 1013	WBA 1015
-------------	-------------	-------------	-------------	-------------	-------------	-------------	-------------	-------------

DIMENSIONI / DIMENSIONS										
Lunghezza / Length L	mm	657	657	657	907	907	907	1207	1207	1207
Larghezza / Width W	mm	657	657	657	657	657	657	657	657	657
Altezza / High H	mm	1202	1202	1202	1202	1202	1202	1202	1202	1202
Peso/Weight (senza modulo idronico/without hydronic kit)	kG	150	160	165	180	190	200	230	240	255

Modelli/Models

WBA 1020	WBA 1026	WBA 1030	WBA 1034	WBA 1039	WBA 1045
-------------	-------------	-------------	-------------	-------------	-------------

DIMENSIONI / DIMENSIONS							
Lunghezza / Length L	mm	1808	1808	1808	1808	1808	2408
Larghezza / Width W	mm	868	868	868	868	868	1108
Altezza / High H	mm	1471	1471	1471	1471	1471	1774
Peso/Weight (senza modulo idronico/without hydronic kit)	kG	350	365	380	460	480	560

Dimensioni / Dimensions WHA MINI

Modelli/Models

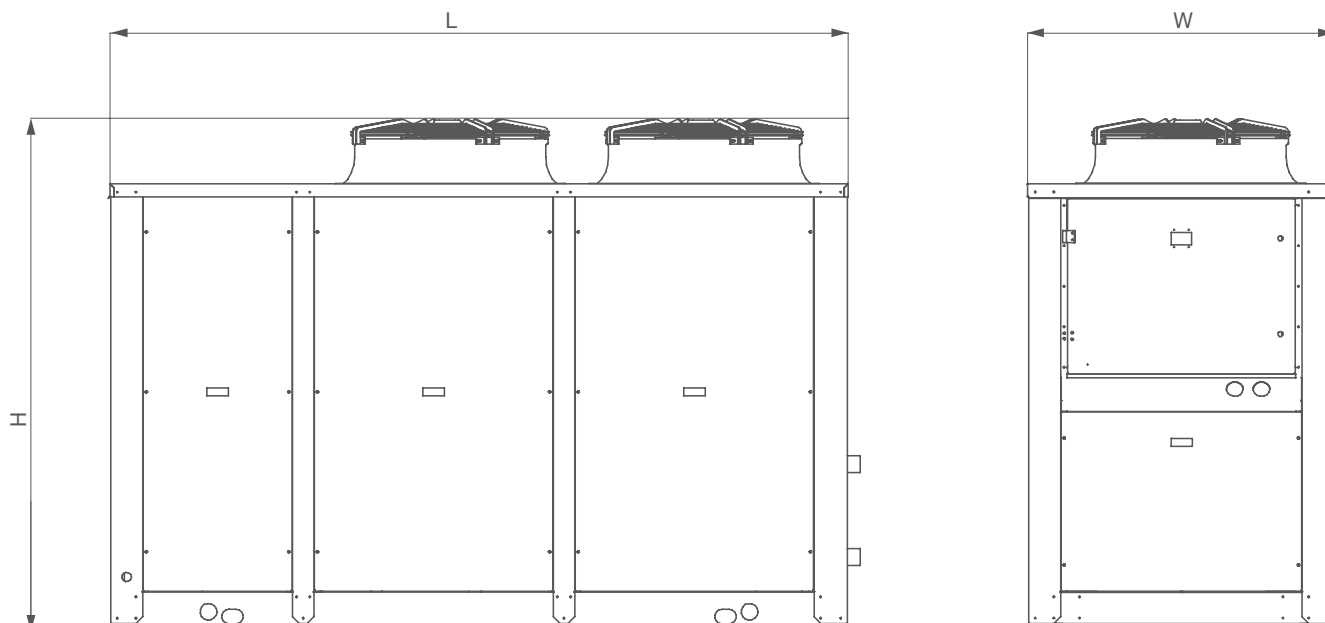
WHA 1002	WHA 1003	WHA 1004	WHA 1005	WHA 1006	WHA 1008	WHA 1010	WHA 1013	WHA 1015
-------------	-------------	-------------	-------------	-------------	-------------	-------------	-------------	-------------

DIMENSIONI / DIMENSIONS										
Lunghezza / Length L	mm	ND	ND	ND	907	907	907	1207	1207	1207
Larghezza / Width W	mm	ND	ND	ND	657	657	657	657	657	657
Altezza / High H	mm	ND	ND	ND	1202	1202	1202	1202	1202	1202
Peso/Weight (senza modulo idronico/without hydronic kit)	kG	ND	ND	ND	200	210	220	250	265	280

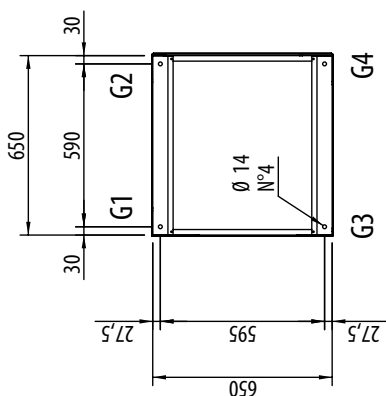
Modelli/Models


WHA 1020	WHA 1026	WHA 1030	WHA 1034	WHA 1039	WHA 1045
-------------	-------------	-------------	-------------	-------------	-------------

DIMENSIONI / DIMENSIONS							
Lunghezza / Length L	mm	1808	1808	1808	1808	1808	2408
Larghezza / Width W	mm	868	868	868	868	868	1108
Altezza / High H	mm	1471	1471	1471	1471	1471	1774
Peso/Weight (senza modulo idronico/without hydronic kit)	kG	380	400	415	500	530	620



Modello/Macchina	REFRIGERATORE MOD. WBA 1002 - 1003 - 1004
Scala	1:20
	



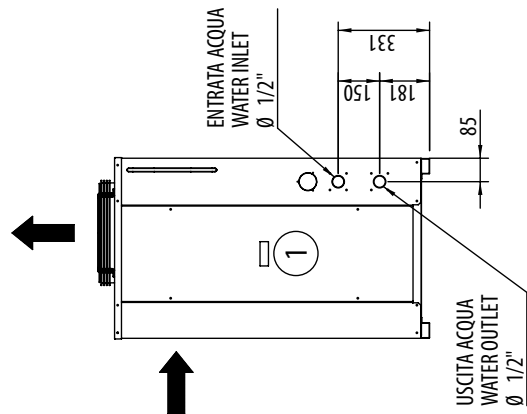
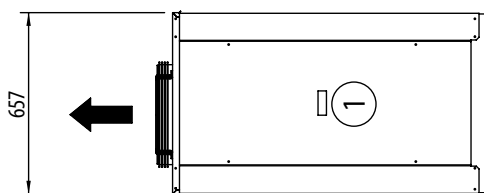
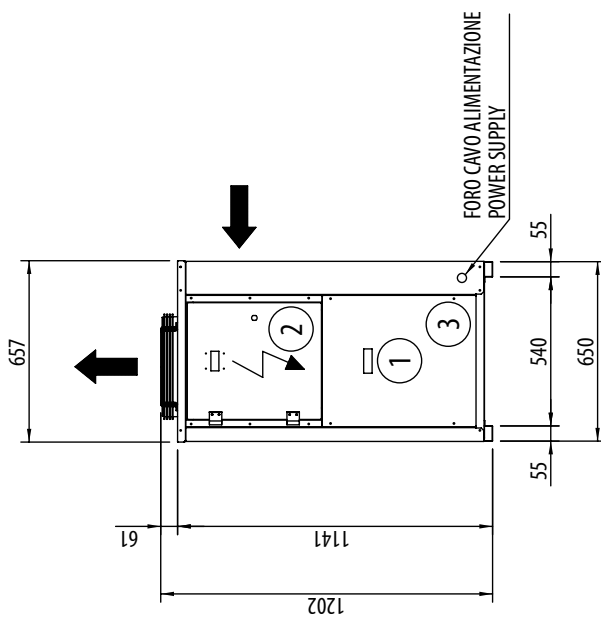
- 

FLUSSO ARIA
AIR FLOW
- 1

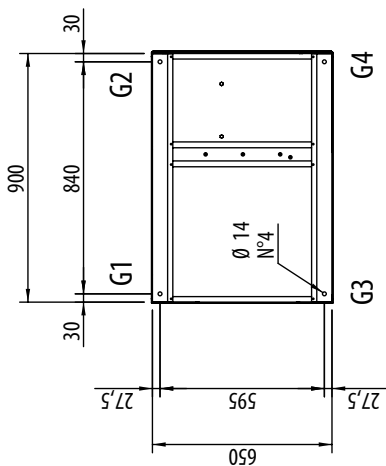
PANNELLO ASPORTABILE
REMOVABLE PANEL
- 2





QUADRO ELETTRICO
ELECTRICAL BOARD
- 3

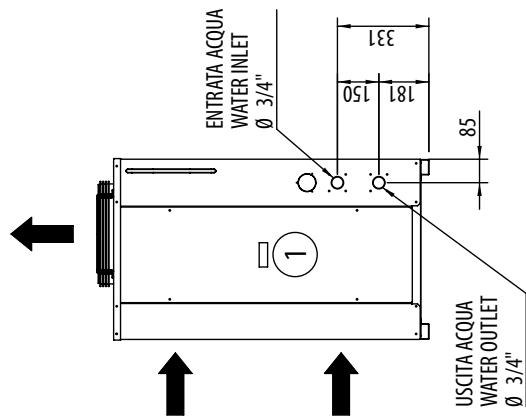
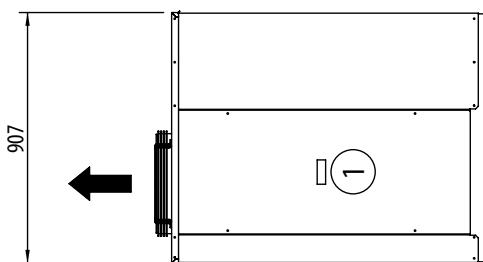
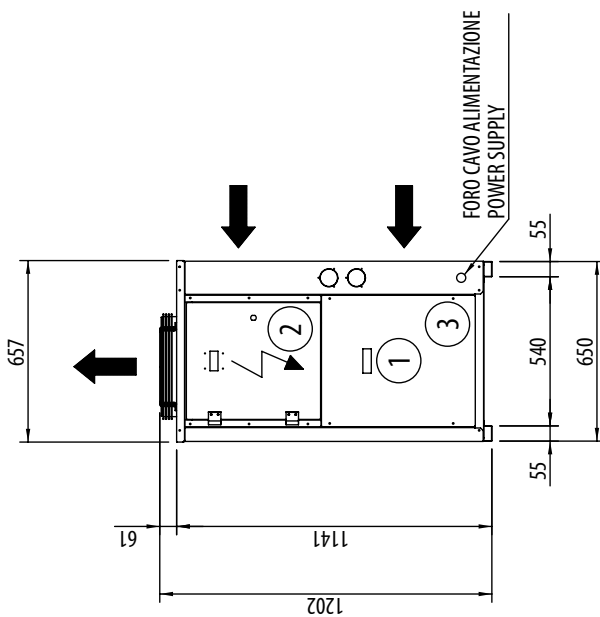
VANO COMPRESSORI
COMPRESSOR CABINET



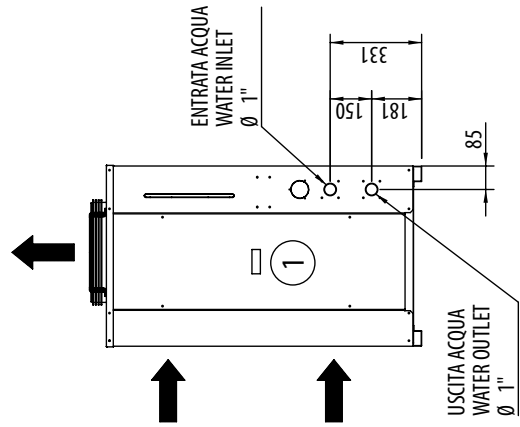
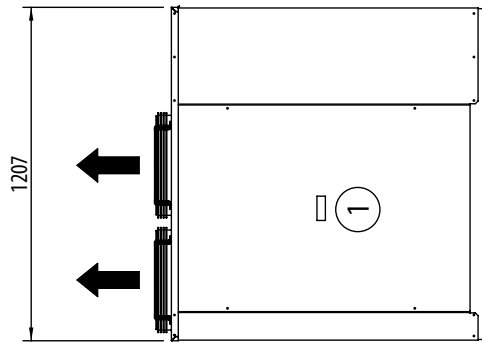
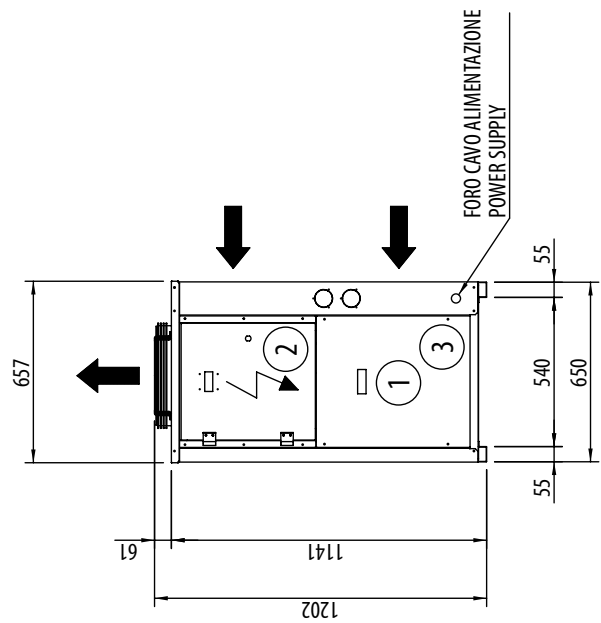
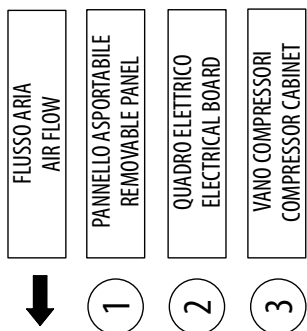
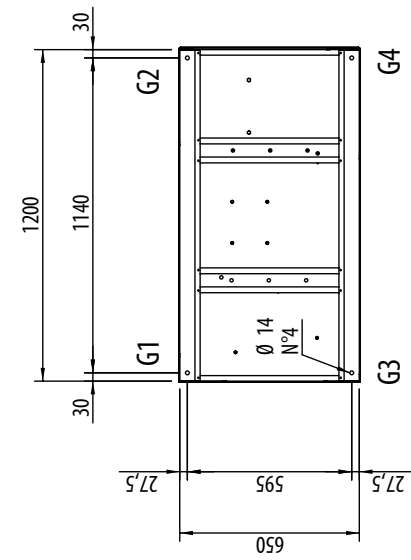
Modello/Macchina	REFRIGERATORE MOD. WBA 1005 - 1006 - 1008
Scala	1:20
	



-  FLUSSO ARIA / AIR FLOW
-  PANNELLO A SPORTEGGIO / REMOVABLE PANEL
-  QUADRO ELETTRICO / ELECTRICAL BOARD
-  VANO COMPRESSORI / COMPRESSOR CABINET

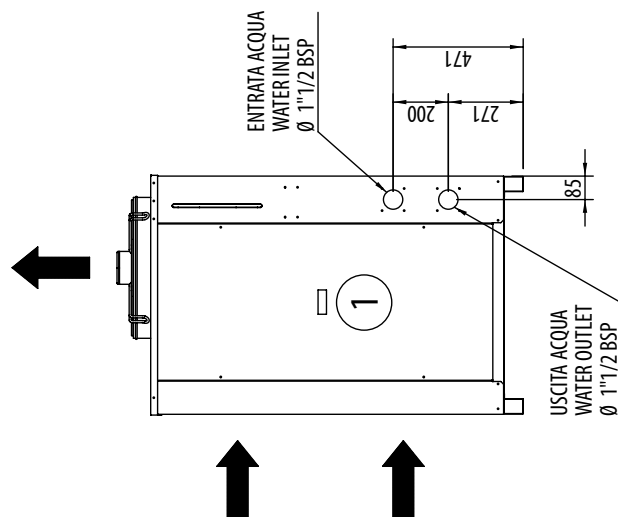
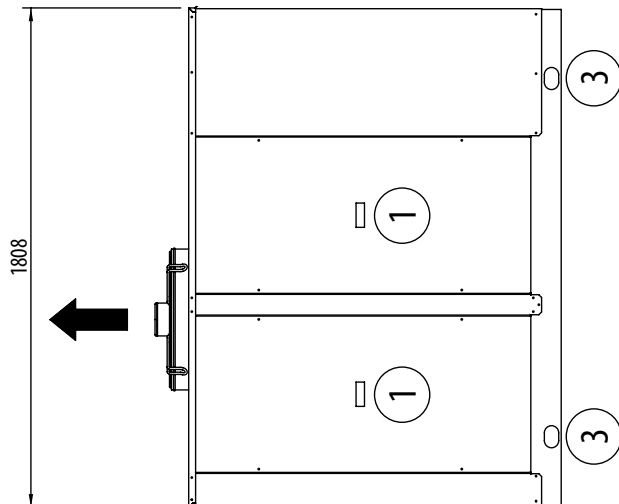
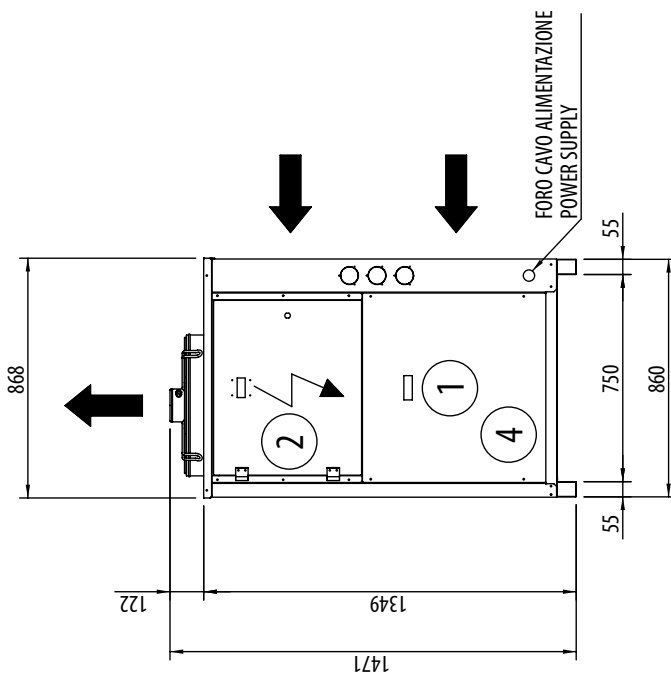
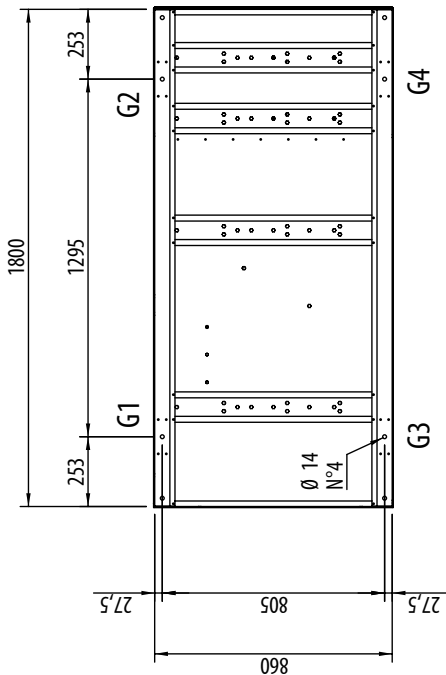


Modello/Macchina	REFRIGERATORE MOD. WBA 1010 - 1013 - 1015	
Scala	1:20	


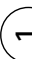





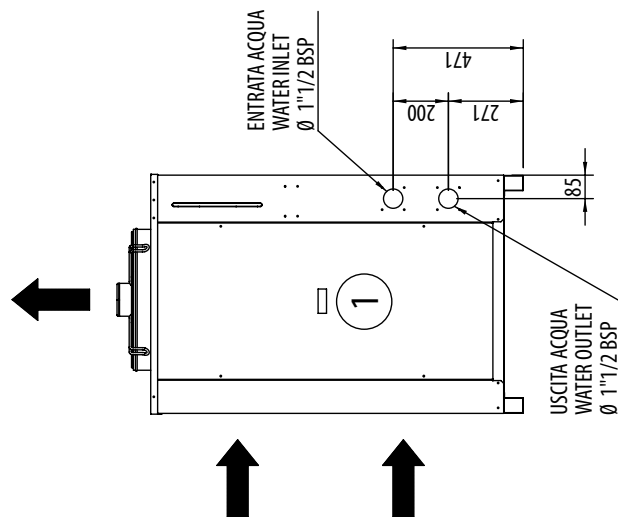
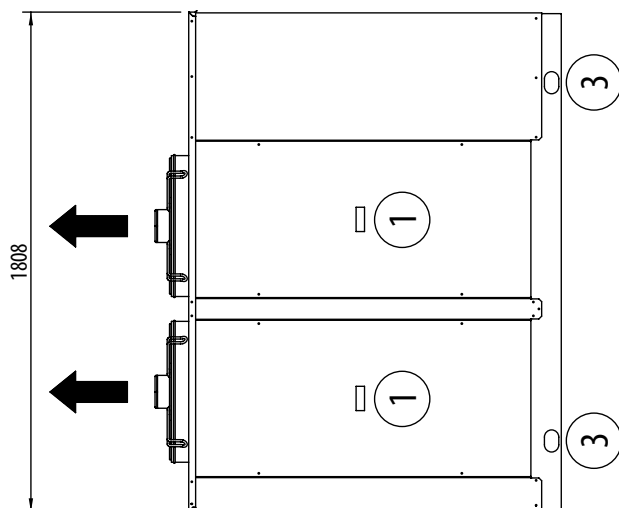
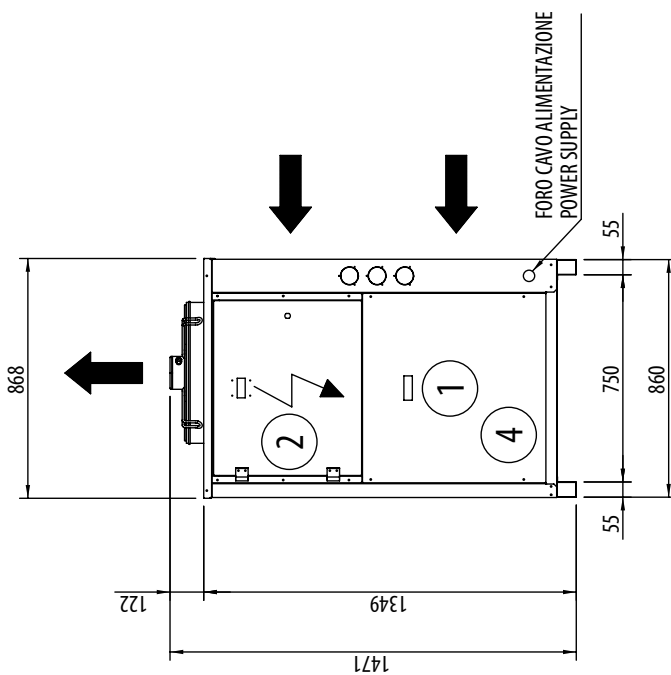
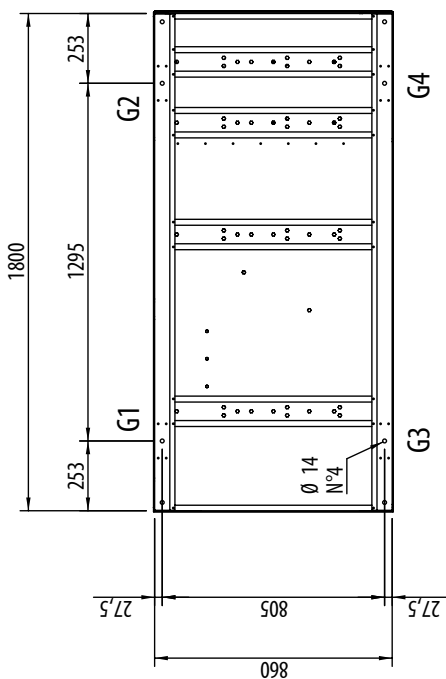
Modello/Macchina	REFRIGERATORE MOD. WBA 1020 - 1026	
Scala	1:20	

- FLUSSO ARIA
AIR FLOW
- PANNELLO ASPORTABILE
REMOVABLE PANEL
- QUADRO ELETTRICO
ELECTRICAL BOARD
- FORO Ø52 PER SOLLEVAMENTO
LIFTING HOLES Ø52
- VANO COMPRESSORI
COMPRESSOR CABINET

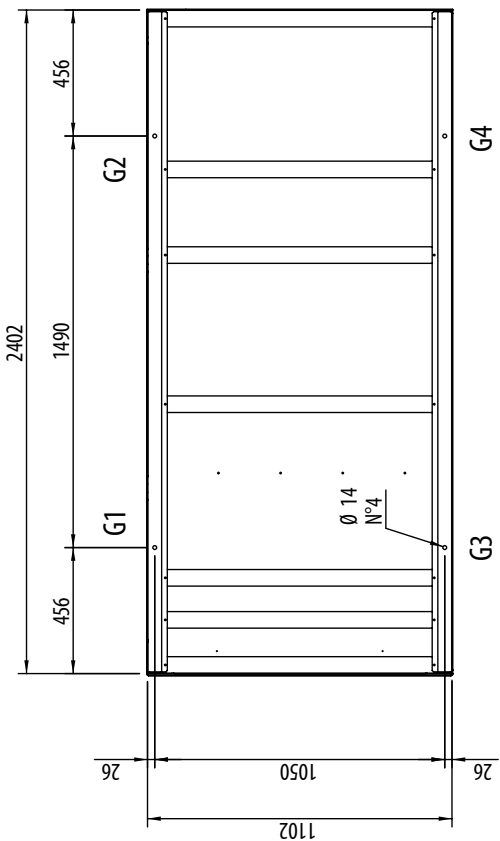



Modello/Macchina	REFRIGERATORE MOD. WBA 1030 - 1034 - 1039
Scala	1:20
	

-  FLUSSO ARIA
AIR FLOW
-  1 PANNELLO ASPORTABILE
REMOVABLE PANEL
-  2 QUADRO ELETTRICO
ELECTRICAL BOARD
-  3 FORO Ø52 PER SOLLEVAMENTO
LIFTING HOLES Ø52
-  4 VANO COMPRESSORI
COMPRESSOR CABINET



Modello/Macchina	REFRIGERATORE MOD. WBA 1045
Scala	1:20
	



- 

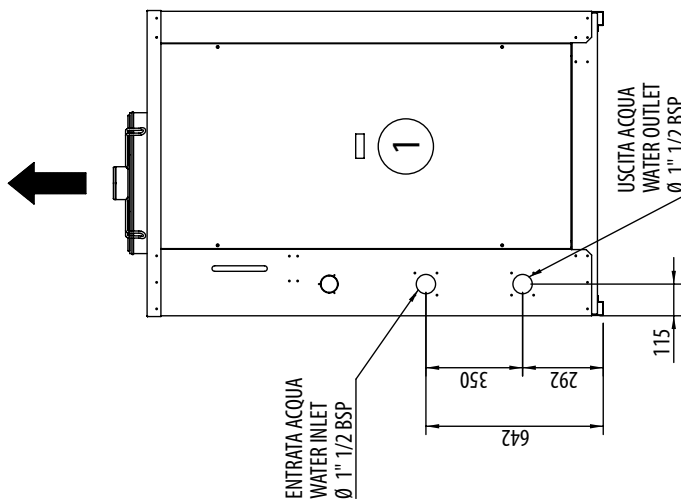
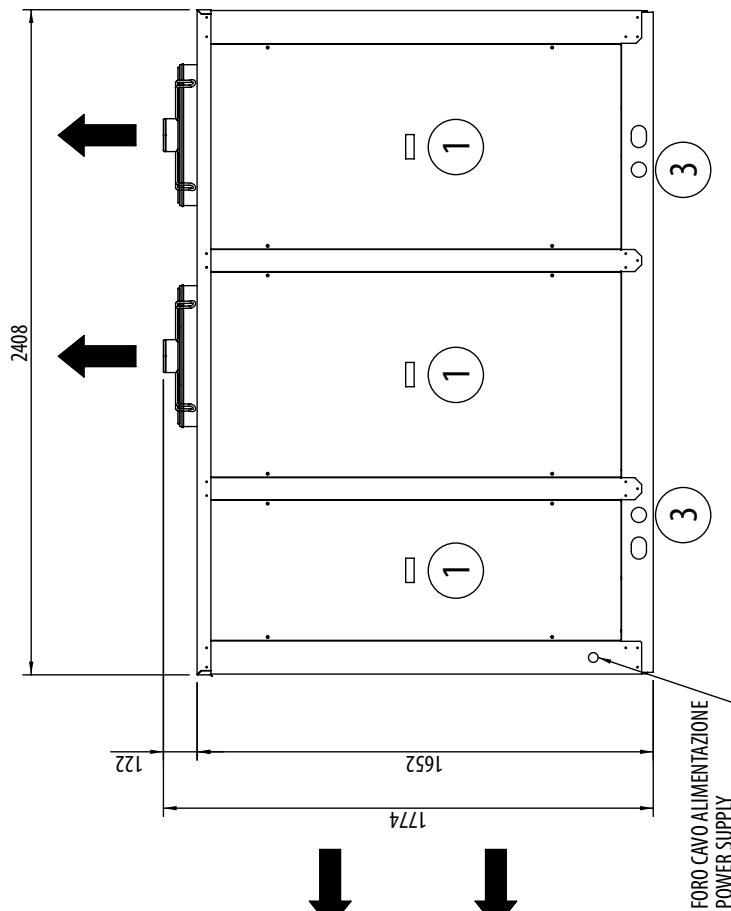
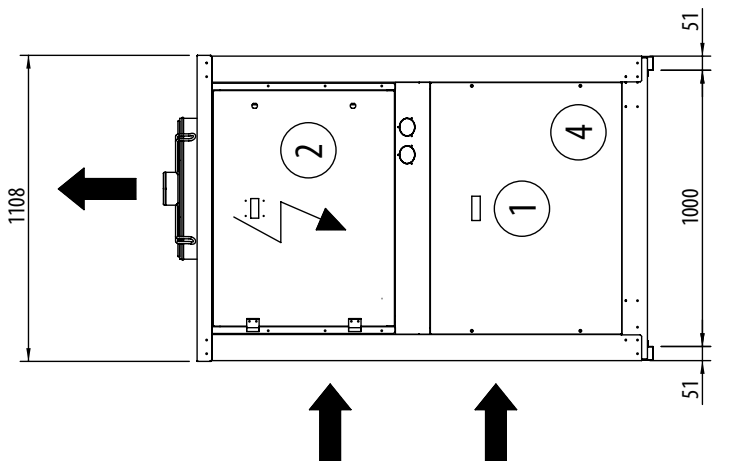
FLUSSO ARIA
AIR FLOW
- 1

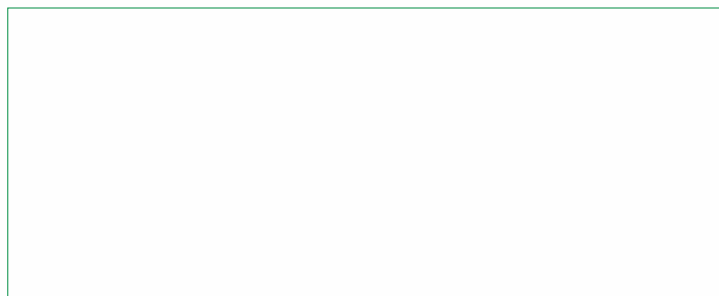
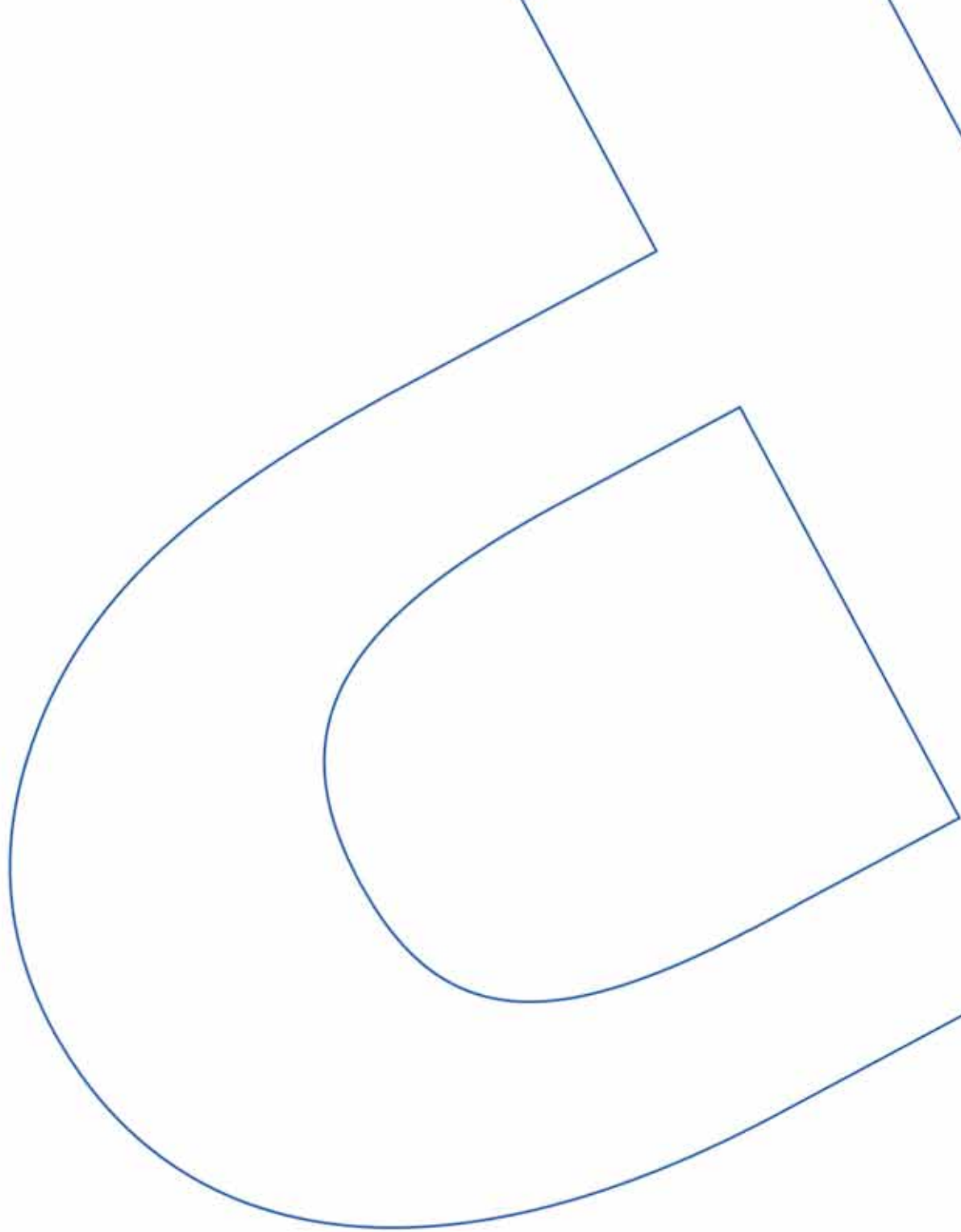
PANNELLO ASPORTABILE
REMOVABLE PANEL
- 2

QUADRO ELETTRICO
ELECTRICAL BOARD
- 3

FORO Ø55 PER SOLLEVAMENTO
LIFTING HOLES Ø55
- 4

VANO COMPRESSORI
COMPRESSOR CABINET





Agente / Distributor



Bicold Engineering srl
Via dell'Industria, 16/A - 35020 Arzergrande (PD) - Italy
Tel. +39 049 9720601/4 Fax +39 049 9720567
www.bicold.com info@bicold.com