



WBA - CV

Refrigeratori di liquido condensati ad aria
con ventilatori centrifughi
Air cooled liquid chillers with centrifugal fans

WBA-CV

R410A

Compressori Scroll
Scroll Compressors

Ventilatori centrifughi
Centrifugal fans

Making the difference



E
N
G
I
N
E
E
R
I
N
G
E
E
R
I
N
G

Caratteristiche principali Serie WBA-CV

La serie **WBA-CV** rappresenta una ampia gamma di **refrigeratori di liquido condensati ad aria, con ventilatori centrifughi per installazione all'interno**, ottimali per soddisfare le richieste di impianti di climatizzazione.

- I modelli denominati **WBA** sono unità **solo freddo**.

E' disponibile la versione **motocondensante MC**, fornita priva di evaporatore, valvola di espansione e senza carica di fluido frigorifero.

Il fluido frigorifero utilizzato è l'**R410A**.

L'intera gamma è costituita da un ampio numero di modelli con **potenza frigorifera da 30 kW fino a 217 kW** ed è caratterizzata da soluzioni attente all'efficienza energetica, alla silenziosità, versatilità e alla semplicità nell'uso e la manutenzione.

I compressori utilizzati sono del tipo Scroll a spirale orbitante.

I condensatori sono del tipo a batteria con **tubo in rame e alette in alluminio** ad alta efficienza.

I ventilatori impiegati sono del tipo **centrifugo direttamente accoppiato** e possono essere comandati da un regolatore elettronico di velocità; su richiesta i refrigeratori della serie WBA-CV possono essere forniti con **ventilatori a prevalenza maggiorata o con trasmissione a cinghia e puleggia**.

L'**evaporatore è a piastre** saldobrasate in acciaio inox AISI 316 ed è termicamente isolato con materiale espanso a cellule chiuse.

Il circuito frigorifero include la valvola di espansione con equalizzazione esterna e funzione MOP, filtro deidratatore, indicatore di passaggio e umidità, pressostati di alta e bassa pressione, valvola di sicurezza.

La regolazione dei refrigeratori avviene mediante un **controllore elettronico a microprocessore**.

Per tutti i modelli multicompressore della gamma WBA-CV è attiva la funzione di "unloading per alta pressione", che permette il funzionamento dell'unità anche in condizioni ambientali estreme.

Le carpenterie sono costruite in lamiera di acciaio al carbonio zincata e con verniciatura a forno con polveri epossidiche per assicurare la migliore resistenza agli agenti atmosferici.

Il colore delle unità è il **RAL 7035**.

Main features WBA-CV Serie

WBA-CV series represents a wide range of **air cooled liquid chillers with centrifugal fans, for indoor installation**, which is the best solution in order to satisfy the requests about air conditioning systems.

- Models **WBA** are **only cooling** units.

It is available **motocondensing MC** version, supplied without evaporator, expansion valve and without refrigerant charge.

These units work with refrigerant **R410A**.

The whole range is composed of several models with **cooling capacity from 30 kW up to 217 kW** and it is defined by solutions careful to energy efficiency, soundproof, versatility and easiness of use and maintenance.

Compressors are Scroll type.

Condensers are made of **copper pipes and high efficiency aluminium fins**.

Direct driven centrifugal fans are used and they can be regulated by an electronic speed regulator; on request WBA-CV chillers can be supplied with **high available pressure fans or with belt driven centrifugal fans**.

The evaporator is stainless steel **AISI 316 brazed plates** with thermal insulation of close cells material.

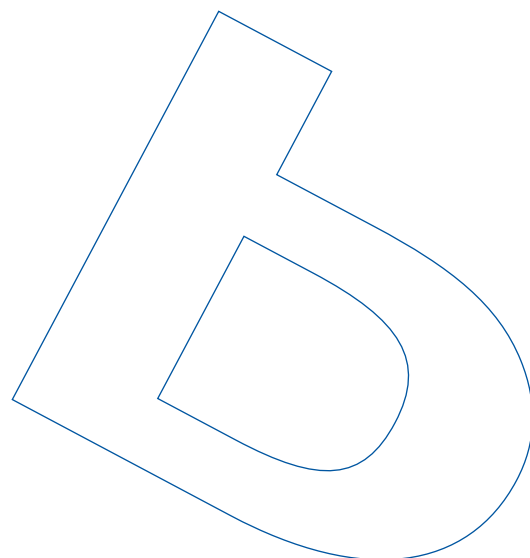
Refrigerant circuit includes expansion valve with external equalizer and MOP function, filter drier, sight glass, high and low pressure switches, safety valve.

Units are regulated by a **microprocessor electronic board**.

In all multicompressors models of WBA-CV range there is the "high pressure unloading" function which guarantees the operation of the units even in heavy weather conditions.

Frames are built in galvanized sheet metal and horn painting with epoxy powder to ensure resistance to atmospheric agents.

Color is **RAL 7035**.



Denominazione unità

WBA-CV	1	075	VDS	MH
1 2	3	4	5	6

1 - MODELLI

WB – Gruppi refrigeratori di liquido con compressori ermetici Scroll ed evaporatore a piastre

2 - CONDENSAZIONE

A-CV = ad ARIA con **ventilatori centrifughi** (installazione idonea all'interno)

3 – N. CIRCUITI FRIGORIFERI

1 = un circuito

2 = due circuiti

4 – TAGLIA

Potenza frigorifera [kW] alle condizioni operative nominali

(temperatura acqua refrigerata +12/+7 °C temperatura aria esterna +35 °C)

5 - VERSIONE

VDS = di serie

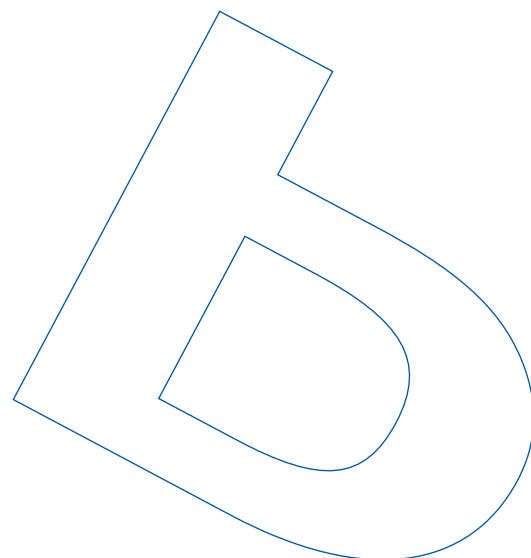
6 – ALLESTIMENTO

SE = Unità con solo evaporatore (senza pompa, senza serbatoio di accumulo). E' compreso il pressostato differenziale a protezione dell'evaporatore.

MP = Unità con evaporatore e **una pompa centrifuga**. E' compreso il pressostato differenziale a protezione dell'evaporatore.

DP = Unità con evaporatore e **doppia pompa centrifuga**. E' compreso il pressostato differenziale a protezione dell'evaporatore.

MC = Unità motocondensante; unità **senza evaporatore** e valvola di espansione; viene fornita priva di carica di fluido frigorifero.



Units identification

WBA-CV	1	075	VDS	MH
1 2	3	4	5	6

1 - MODELS

WB – Liquid chillers with Scroll compressors and plates evaporator

2 - CONDENSATION

A-CV= AIR cooled with **centrifugal fans** (for indoor installation)

3 – N. REFRIGERANT CIRCUIT

1 = one circuit

2 = two circuits

4 – SIZE

Cooling capacity [kW] at nominal operating conditions
(chilled water temperature +12/+7°C outdoor air temperature +35°C)

5 - VERSION

VDS = standard

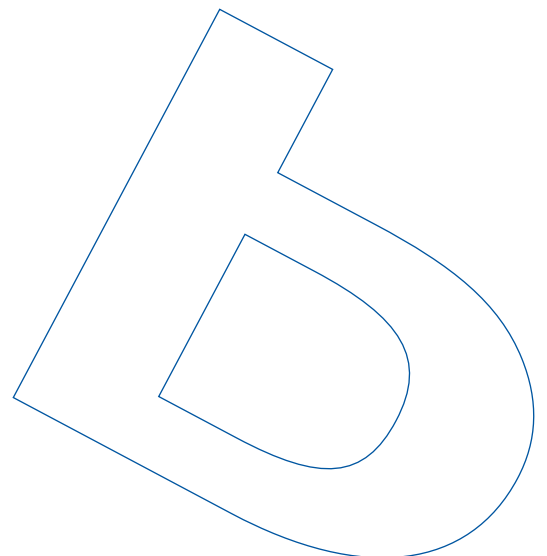
6 – CONFIGURATION

SE = Unit with evaporator only (without pump, without buffer tank). It includes differential pressure switch for evaporator protection.

MP = Unit with evaporator and **one centrifugal pump**. It includes differential pressure switch for evaporator protection.

DP = Unit with evaporator and **double centrifugal pump**. It includes differential pressure switch for evaporator protection.

MC = Motocondensing unit; unit **without evaporator** and expansion valve; unit supplied without refrigerant charge.









WBA-CV Refrigeratori di liquido condensati ad aria / WBA-CV Air cooled liquid chillers

Modelli / Models

WBA-CV 1031	WBA-CV 1039	WBA-CV 1045	WBA-CV 1053	WBA-CV 1059	WBA-CV 1066	WBA-CV 1075	WBA-CV 1090	WBA-CV 1098	WBA-CV 1110
----------------	----------------	----------------	----------------	----------------	----------------	----------------	----------------	----------------	----------------

PRESTAZIONI / PERFORMANCES

Potenza frigorifera / Cooling capacity	1	kW	30,9	39,0	43,5	51,4	58,0	64,3	74,6	87,6	97,1	109,2
Potenza assorbita compressori / Compressors absorbed power	1	kW	9,4	13,0	15,6	17,8	20,1	22,9	27,2	30,5	33,8	39,6
EER (solo compressori / only compressors)	1	-	3,3	3,0	2,8	2,9	2,9	2,8	2,7	2,9	2,9	2,8

COMPRESSORI / COMPRESSORS

Tipo / type		-	Scroll									
N.ro compressori/N.ro di circuiti frigoriferi / No.compressors/No. refrigerant circuits		- / -	1/1	1/1	2/1	2/1	2/1	2/1	2/1	2/1	2/1	2/1
Gradini di parzializzazione / Capacity steps		- / -	1	1	2	2	2	2	2	2	2	2

CONDENSATORE / CONDENSER

Tipo / Type		-	Batteria alettata/Finned coil									
N.ro / No.		-	1	1	1	1	1	1	1	1	1	1

VENTILATORI / FANS

Tipo / Type		-	Centrifughi/Centrifugal									
N.ro / No.		-	2	2	2	3	3	3	2	2	2	3
Portata aria totale / Total air flow		m3/h	12000	12000	12000	18000	18000	18000	21000	28000	28000	31500
Prevalenza utile / Available pressure		Pa	103	103	98	95	88	88	79	184	177	63

EVAPORATORE / EVAPORATOR

Tipo / Type		-	Piastra/Plates									
N.ro / No.		-	1	1	1	1	1	1	1	1	1	1
Portata acqua / Water flow	1	m3/h	5,3	6,7	7,6	8,9	10,0	11,1	12,8	15,1	16,8	18,8
Perdita di carico / Pressure drop	1	kPa	28	32	32	37	29	25	32	35	36	37
Prevalenza utile (Allestimento MP) / Available pressure (MP configuration)	1	kPa	139	122	125	121	146	152	153	140	135	131

DATI ELETTRICI / ELECTRICAL DATA

FLA	2	A	33,3	41,2	44,6	54,7	59,1	64,3	76,4	90,2	95,4	102,2
FLI	3	kW	14,6	18,3	20,6	25,1	28,1	30,7	36,6	43,2	48,2	53,6
ICF	4	A	118,0	174,0	139,0	154,0	156,0	180,0	221,0	281,0	286,0	332,0

MODULO IDRONICO (opzionale) MP / HYDRONIC KIT MP (option)

N.ro di pompe standard / No. of standard pumps		-	1	1	1	1	1	1	1	1	1	1
Potenza nominale pompa / Pump nominal power		kW	0,55	0,55	0,75	0,75	1,1	1,1	1,5	1,5	1,5	1,5

Livello sonoro Lp(A) / Sound level Lp(A)	5	dB(A)	80	80	80	81	82	82	82	81	82	83
--	---	-------	----	----	----	----	----	----	----	----	----	----

Diametro connessioni idrauliche / Hydraulic connections diameter		inch	1" 1/2	1" 1/2	1" 1/2	2"	2"	2"	2"	2" 1/2	2" 1/2	2" 1/2
--	--	------	--------	--------	--------	----	----	----	----	--------	--------	--------

Alimentazione / Power supply		V/ph/Hz	400/3/50									
------------------------------	--	---------	----------	--	--	--	--	--	--	--	--	--

- 1 Acqua ingresso/uscita evaporatore 12 / 7°C temperatura aria esterna 35°C - In/out evaporator water 12/7 °C outside air temperature 35 °C.
- 2 FLA = Corrente assorbita a pieno carico inclusi i ventilatori. Nella versione Std senza pompa. - Absorbed current at full charge including fans. Standard version without pump.
- 3 FLI = Potenza assorbita a pieno carico inclusi i ventilatori. Nella versione Std senza pompa. - Absorbed power at full charge including fans. Standard version without pump.
- 4 ICF = Corrente di spunto alla partenza dell'ultimo compressore. Nella versione std senza pompa. - Max starting current (when last compressor starts). Standard version without pump.
- 5 Valore della pressione sonora Lp(A) senza gruppo idronico, misurata a 1 metro dalla macchina, 1 metro di altezza da terra ed in campo libero. Noise pressure value Lp(A) without hydronic group, measured at 1 meter, at 1 high mt from the ground, in free field conditions.

Bicold Engineering s.r.l. si riserva di variare le caratteristiche e i dati riportati nel catalogo in qualunque momento senza preavviso, nell'intento di migliorare i propri prodotti. Bicold Engineering s.r.l. keeps rights to make any technical change at any time without notice, due to its improvement process.

WBA-CV Refrigeratori di liquido condensati ad aria / WBA-CV Air cooled liquid chillers

Modelli / Models

WBA-CV 1126	WBA-CV 1145	WBA-CV 1158	WBA-CV 2180	WBA-CV 2195	WBA-CV 2220
----------------	----------------	----------------	----------------	----------------	----------------

PRESTAZIONI / PERFORMANCES

Potenza frigorifera / Cooling capacity	1	kW	123,1	141,3	157,8	171,7	192,6	217,2
Potenza assorbita compressori / Compressors absorbed power	1	kW	43,5	49,5	54,5	62,6	70,8	79,7
EER (solo compressori / only compressors)	1	-	2,8	2,9	2,9	2,7	2,7	2,7

COMPRESSORI / COMPRESSORS

Tipo / type	-	Scroll						
N.ro compressori/N.ro di circuiti frigoriferi / No.compressors/No. refrigerant circuits	- / -	2/1	2/1	2/1	4/2	4/2	4/2	4/2
Gradini di parzializzazione / Capacity steps	- / -	2	2	2	4	4	4	4

CONDENSATORE / CONDENSER

Tipo / Type	-	Batteria alettata/Finned coil						
N.ro / No.	-	1	1	1	2	2	2	2

VENTILATORI / FANS

Tipo / Type	-	Centrifughi/Centrifugal						
N.ro / No.	-	3	3	3	4	4	4	4
Portata aria totale / Total air flow	m ³ /h	42000	42000	42000	46000	50000	56000	56000
Prevalenza utile / Available pressure	Pa	98	87	89	174	141	75	75

EVAPORATORE / EVAPORATOR

Tipo / Type	-	Piastre/Plates						
N.ro / No.	-	1	1	1	1	1	1	1
Portata acqua / Water flow	1	m ³ /h	21,2	24,3	27,2	29,6	33,2	37,4
Perdita di carico / Pressure drop	1	kPa	38	42	44	43	45	50
Prevalenza utile (Allestimento MP) / Available pressure (MP configuration)	1	kPa	182	166	151	157	146	137

DATI ELETTRICI / ELECTRICAL DATA

FLA	2	A	123,0	136,6	150,2	177,4	187,8	203,6
FLI	3	kW	60,8	68,7	76,6	86,4	96,4	106,0
ICF	4	A	353,0	391,0	404,0	368,0	378,0	433,0

MODULO IDRONICO (opzionale) MP / HYDRONIC KIT MP (option)

N.ro di pompe standard / No. of standard pumps	-	1	1	1	1	1	1	1
Potenza nominale pompa / Pump nominal power	kW	2,2	2,2	2,2	3	3	3	3

Livello sonoro Lp(A) / Sound level Lp(A)	5	dB(A)	83	83	84	84	85	85
--	---	-------	----	----	----	----	----	----

Diametro connessioni idrauliche / Hydraulic connections diameter	inch	2" 1/2	2" 1/2	2" 1/2	3"	3"	3"	3"
---	------	--------	--------	--------	----	----	----	----

Alimentazione / Power supply	V/ph/ Hz	400/3/50						
------------------------------	-------------	----------	--	--	--	--	--	--

- 1 Acqua ingresso/uscita evaporatore 12 / 7 °C temperatura aria esterna 35 °C - In/out evaporator water 12/7 °C outside air temperature 35 °C.
- 2 FLA = Corrente assorbita a pieno carico. Nella versione Std senza pompa. - Absorbed current at full charge. Standard version without pump.
- 3 FLI = Potenza assorbita a pieno carico. Nella versione Std senza pompa. - Absorbed power at full charge. Standard version without pump.
- 4 ICF = Corrente di spunto alla partenza dell'ultimo compressore. Nella versione std senza pompa. - Max starting current (when last compressor starts). Standard version without pump.
- 5 Valore della pressione sonora Lp(A) senza gruppo idronico, misurata a 10 metri dalla macchina, 1 metro di altezza da terra ed in campo libero. Noise pressure value Lp(A) without hydronic group, measured at 10 mt, at 1 high mt from the ground, in free field conditions.

Bicold Engineering s.r.l. si riserva di variare le caratteristiche e i dati riportati nel catalogo in qualunque momento senza preavviso, nell'intento di migliorare i propri prodotti. Bicold Engineering s.r.l. keeps rights to make any technical change at any time without notice, due to its improvement process.

Dimensioni / Dimensions WBA / WHA

Modelli/Models

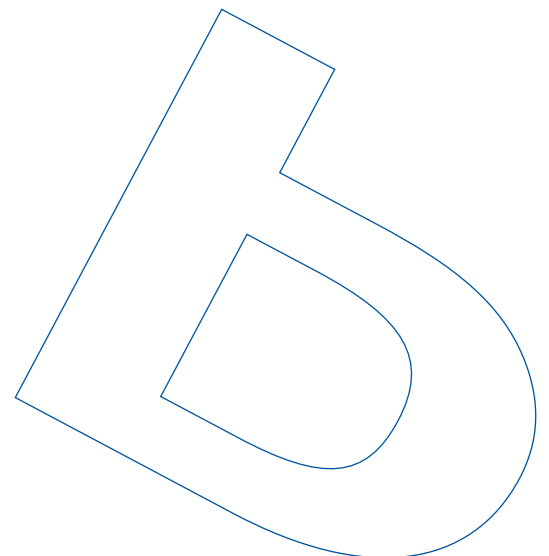
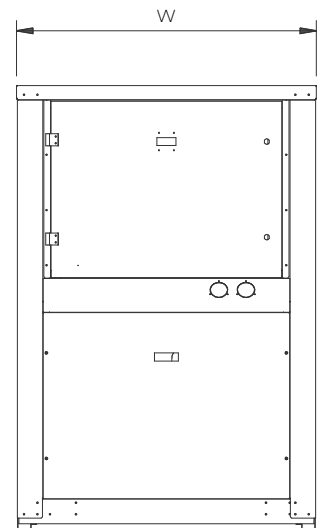
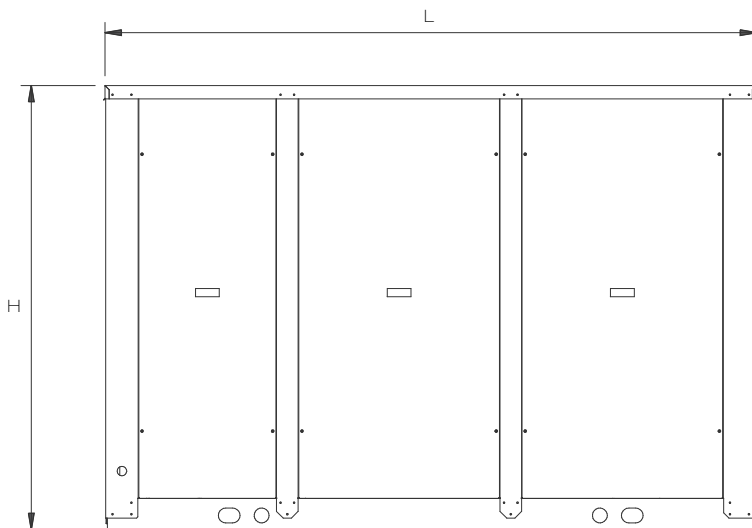
WBA-CV 1031	WBA-CV 1039	WBA-CV 1045	WBA-CV 1053	WBA-CV 1059	WBA-CV 1066	WBA-CV 1075	WBA-CV 1090	WBA-CV 1098	WBA-CV 1110
----------------	----------------	----------------	----------------	----------------	----------------	----------------	----------------	----------------	----------------

DIMENSIONI / DIMENSIONS											
Lunghezza / Length L	mm	2408	2408	2408	2708	2708	2708	2708	3408	3408	3408
Larghezza / Width W	mm	1108	1108	1108	1108	1108	1108	1108	1108	1108	1108
Altezza / High H	mm	1652	1652	1652	1652	1652	1652	1652	1952	1952	1952
Peso/Weight (senza modulo idronico/without hydronic kit)	kG	485	515	595	630	640	670	715	910	990	1070


Modelli/Models


WBA-CV 1126	WBA-CV 1145	WBA-CV 1158	WBA-CV 2180	WBA-CV 2195	WBA-CV 2220
----------------	----------------	----------------	----------------	----------------	----------------


DIMENSIONI / DIMENSIONS							
Lunghezza / Length L	mm	3708	3708	3708	4800	4800	4800
Larghezza / Width W	mm	1108	1108	1108	1108	1108	1108
Altezza / High H	mm	1952	1952	1952	1990	1990	1990
Peso/Weight (senza modulo idronico/without hydronic kit)	kG	1170	1220	1240	1585	1760	1850





Modello/Macchina		REFRIGERATORE MOD. WBA-CV 1031-1039-1045
Scala		1:32
		

- 

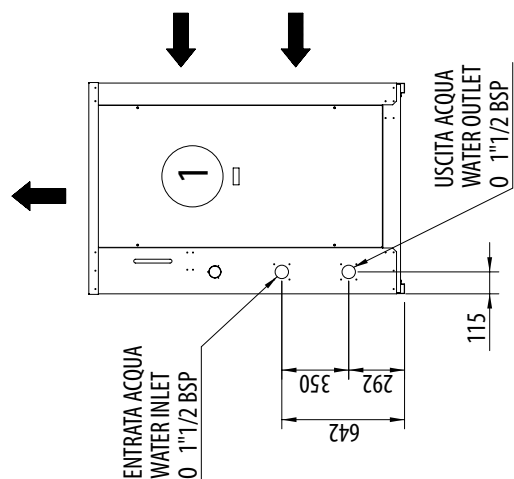
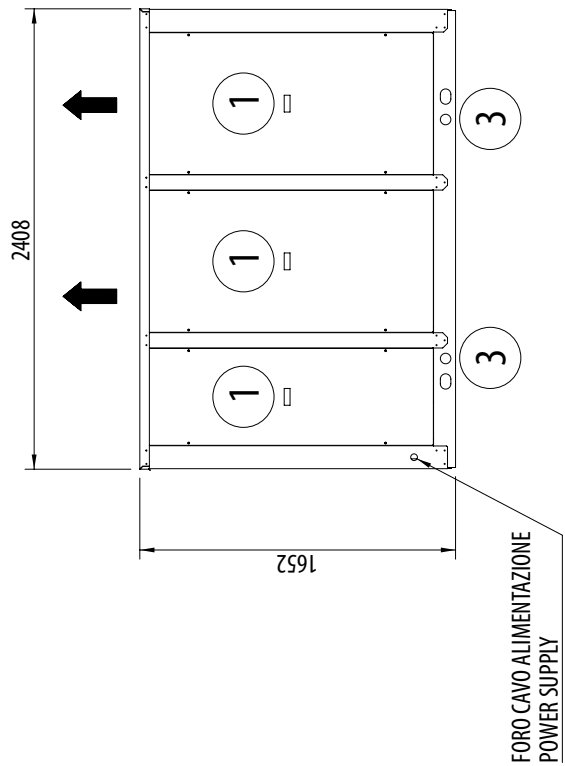
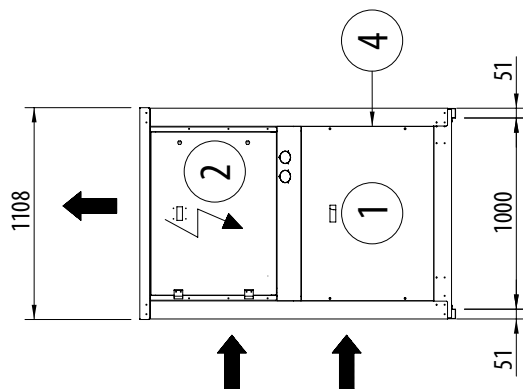
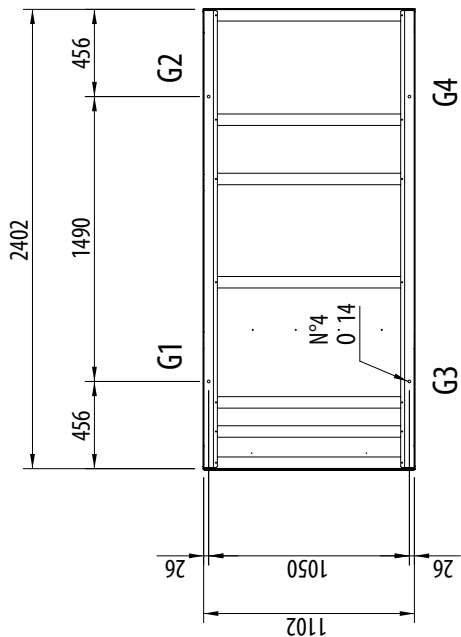
FLUSSO ARIA
AIR FLOW
- 

PANNELLO ASPORTABILE
REMOVABLE PANEL
- 

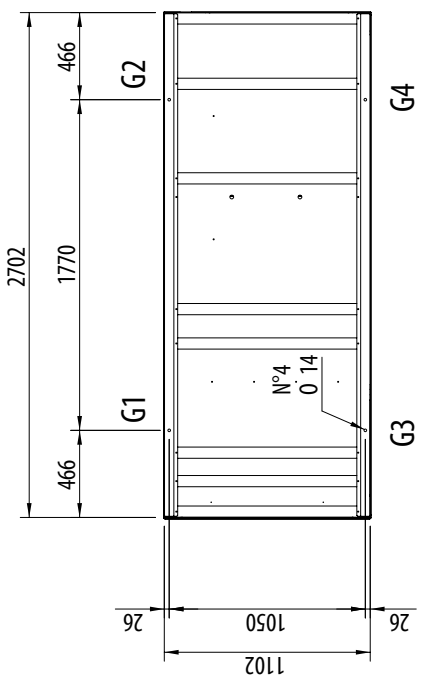
QUADRO ELETTRICO
ELECTRICAL BOARD
- 

FORO Ø55 PER SOLLEVAMENTO
LIFTING HOLES Ø55
- 

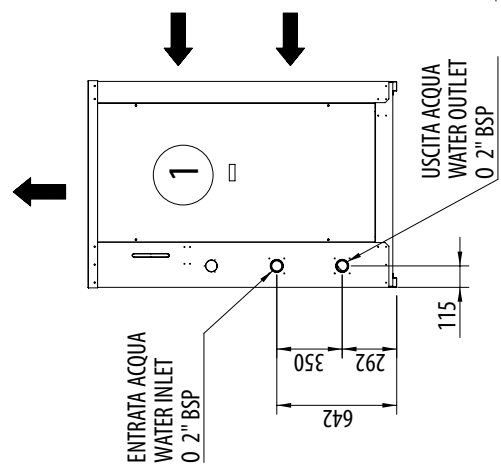
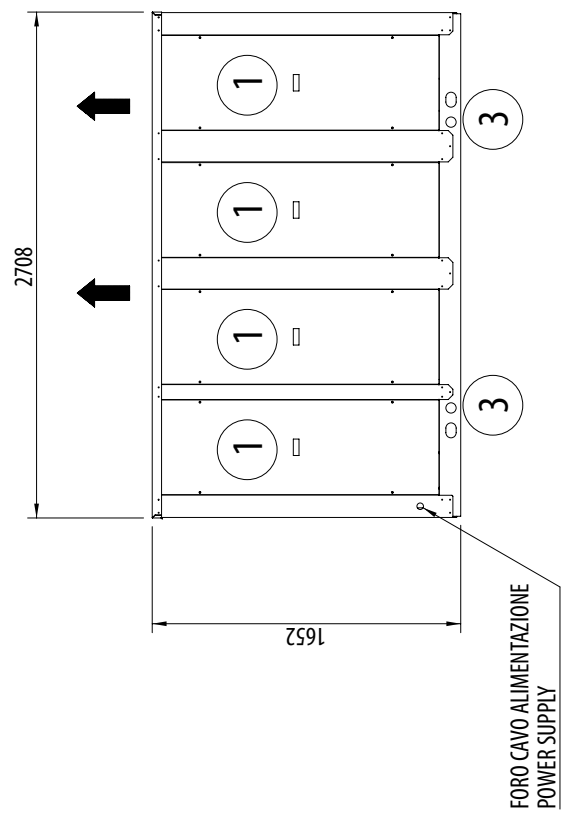
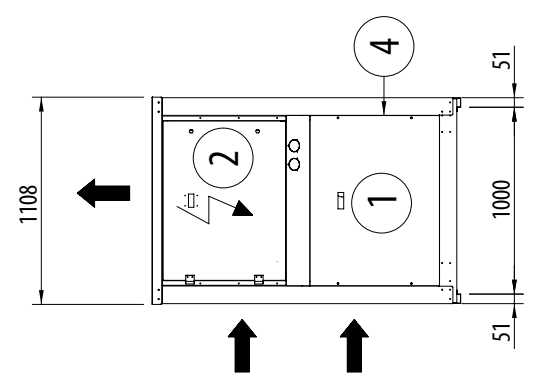
VANO COMPRESSORI
COMPRESSOR CABINET



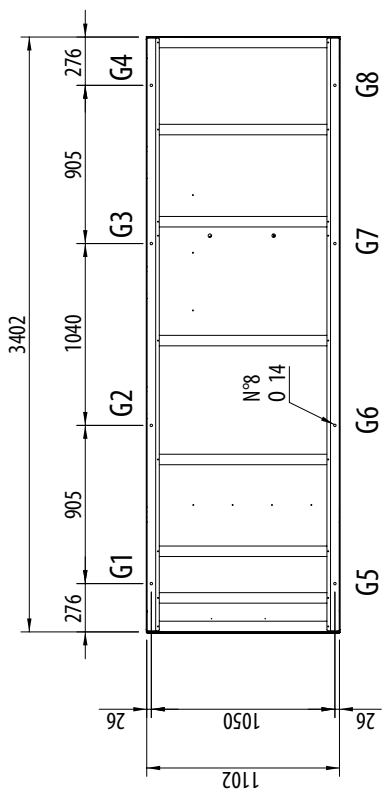
Modello/Macchina	REFRIGERATORE MOD. WBA-CV 1053-1059-1066-1075	
Scala	1:32	




- FLUSSO ARIA / AIR FLOW
- 1** PANNELLO ASPORTABILE / REMOVABLE PANEL
- 2** QUADRO ELETTRICO / ELECTRICAL BOARD
- 3** FORO Ø55 PER SOLLEVAMENTO / LIFTING HOLES Ø55
- 4** VANO COMPRESSORI / COMPRESSOR CABINET



Modello/Macchina	
REFRIGERATORE MOD. WBA-CV 1090-1098-1110	
	
Scala	1:32



- 

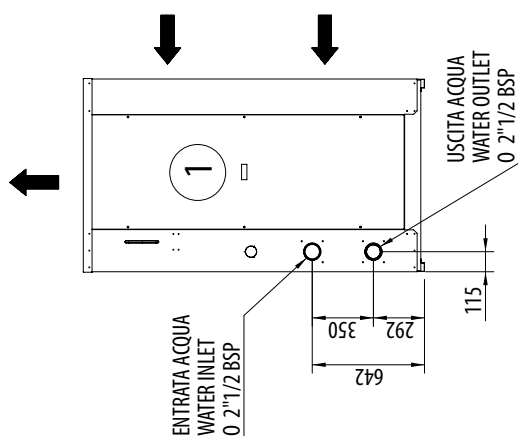
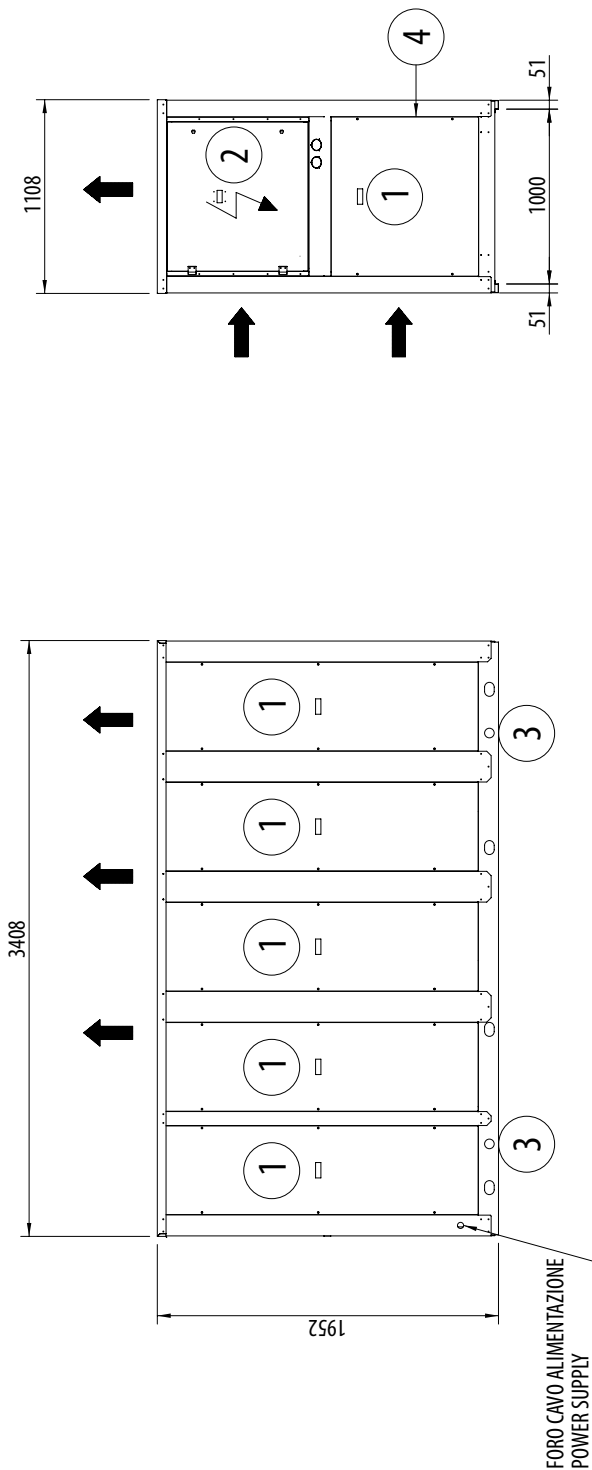
FLUSSO ARIA
AIR FLOW
- 1

PANNELLO ASPORTABILE
REMOVABLE PANEL
- 2

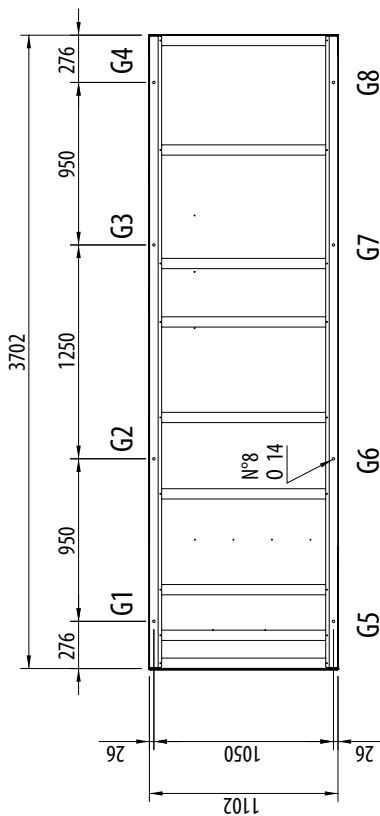
QUADRO ELETTRICO
ELECTRICAL BOARD
- 3


FORO Ø55 PER SOLLEVAMENTO
LIFTING HOLES Ø55
- 4

VANO COMPRESSORI
COMPRESSOR CABINET



Modello/Macchina	
REFRIGERATORE MOD. WBA-CV 1126-1145-1158	
Scala	1:32
	



- 

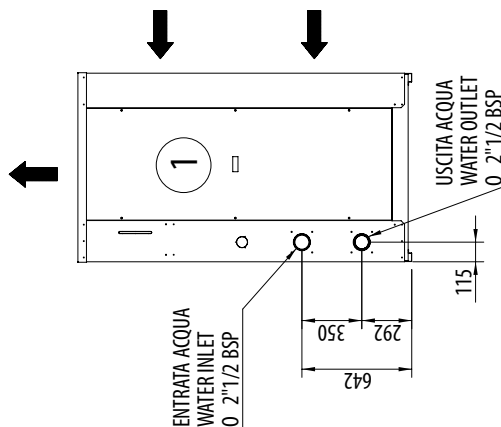
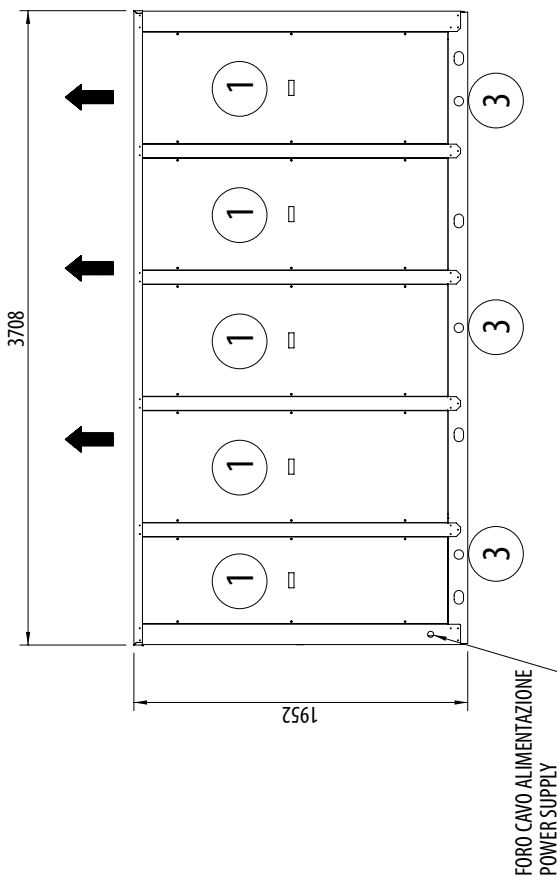
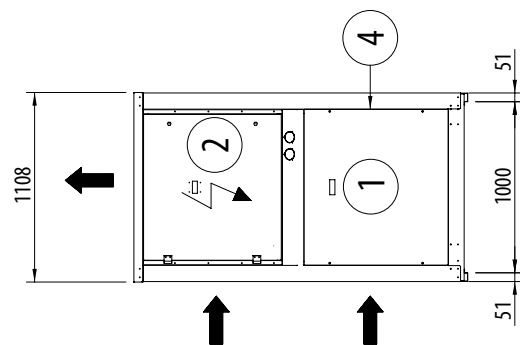
FLUSSO ARIA
AIR FLOW
- 1

PANNELLO ASPORTABILE
REMOVABLE PANEL
- 2

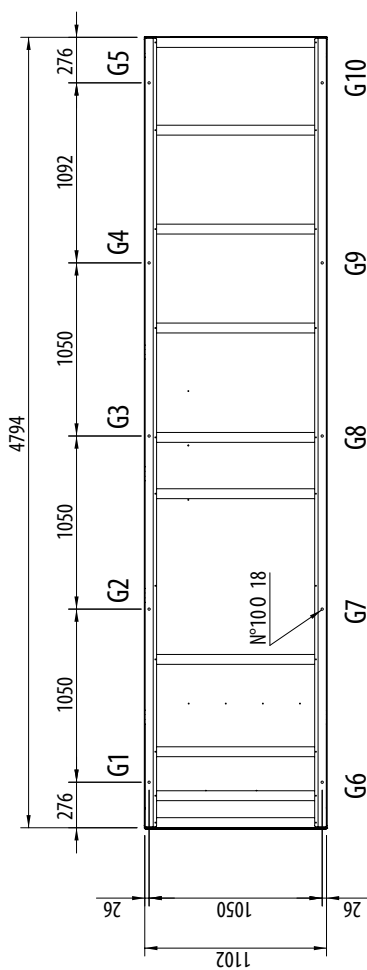
QUADRO ELETTRICO
ELECTRICAL BOARD
- 3

FORO Ø55 PER SOLLEVAMENTO
LIFTING HOLES Ø55
- 4

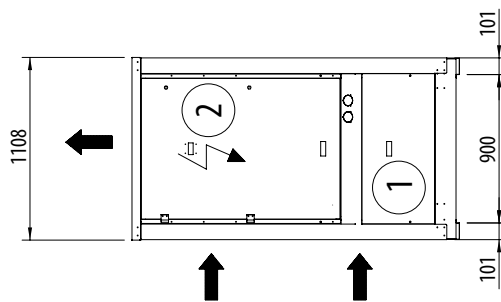
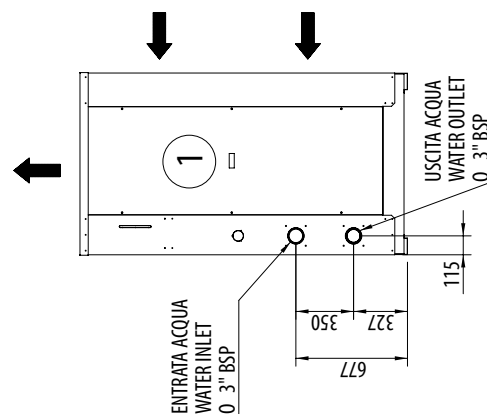
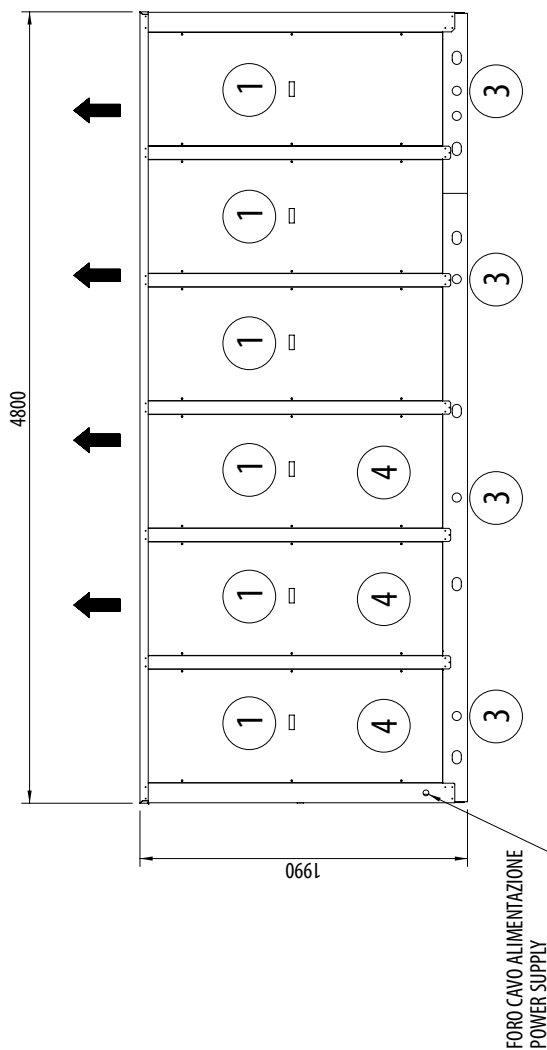
VANO COMPRESSORI
COMPRESSOR CABINET

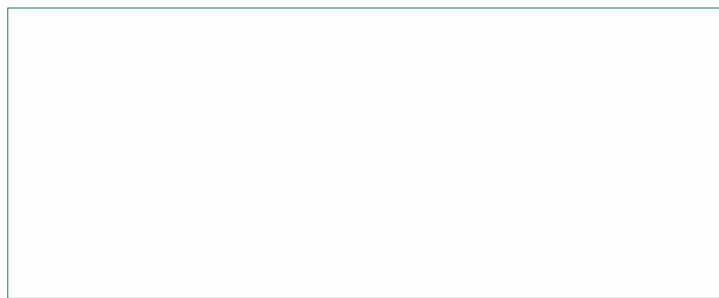
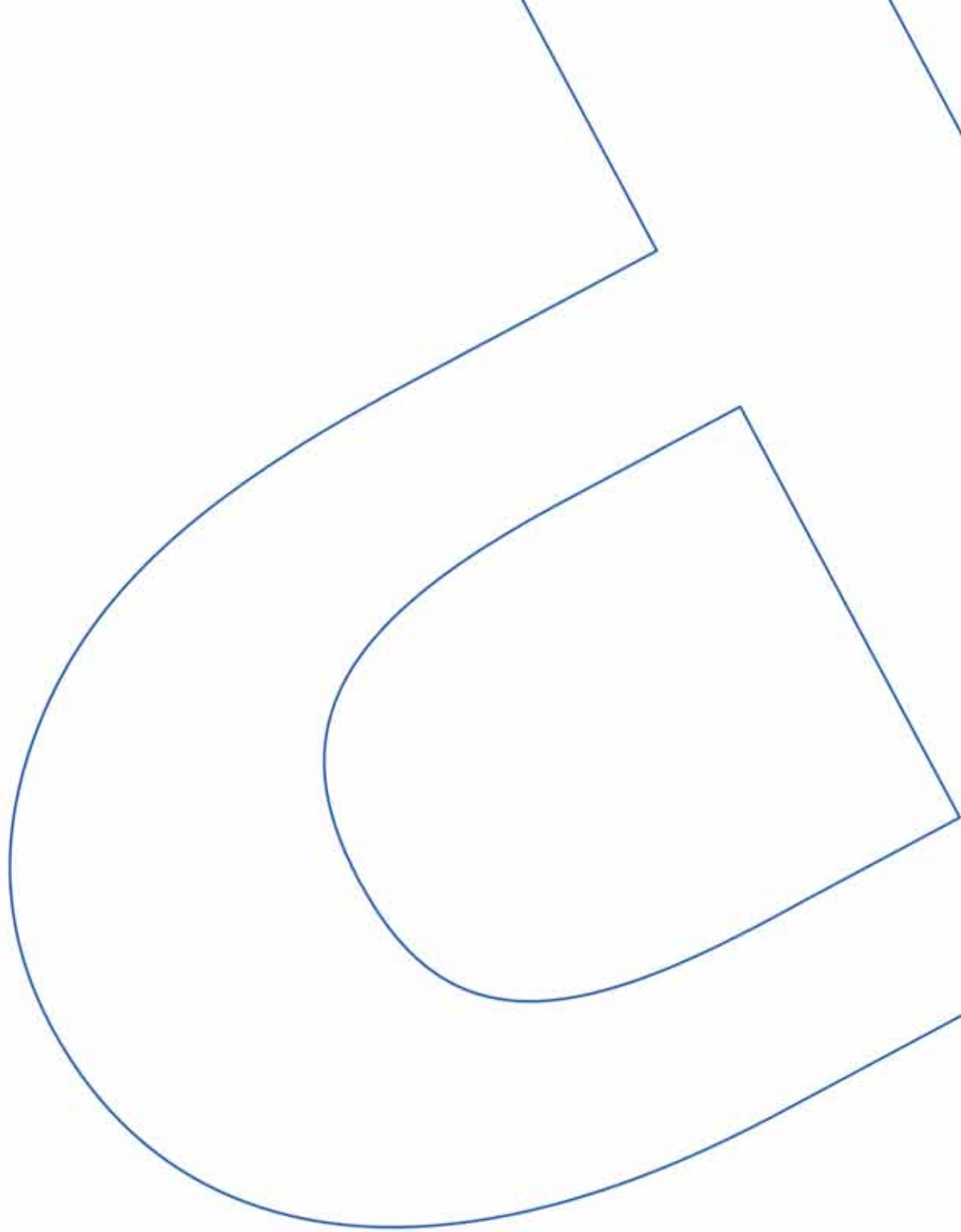


Modello/Macchina	REFRIGERATORE MOD. WBA-CV 2180-2195-2220	
Scala	1:32	



- FLUSSO ARIA / AIR FLOW
- 1 PANNELLO ASPORTABILE / REMOVABLE PANEL
- 2 QUADRO ELETTRICO / ELECTRICAL BOARD
- 3 FORO Ø55 PER SOLLEVAMENTO / LIFTING HOLES Ø55
- 4 VANO COMPRESSORI / COMPRESSOR CABINET





Agente / Distributor



Bicold Engineering srl
Via dell'Industria, 16/A - 35020 Arzergrande PD - Italy
Tel. +39 049 9720691/4 - Fax +39 049 9720587
www.bicold.com - info@bicold.com