

Cliente PRESUPUESTO
 fecha 08/02/2013
 proyecto
 referencia
 N° Oferta

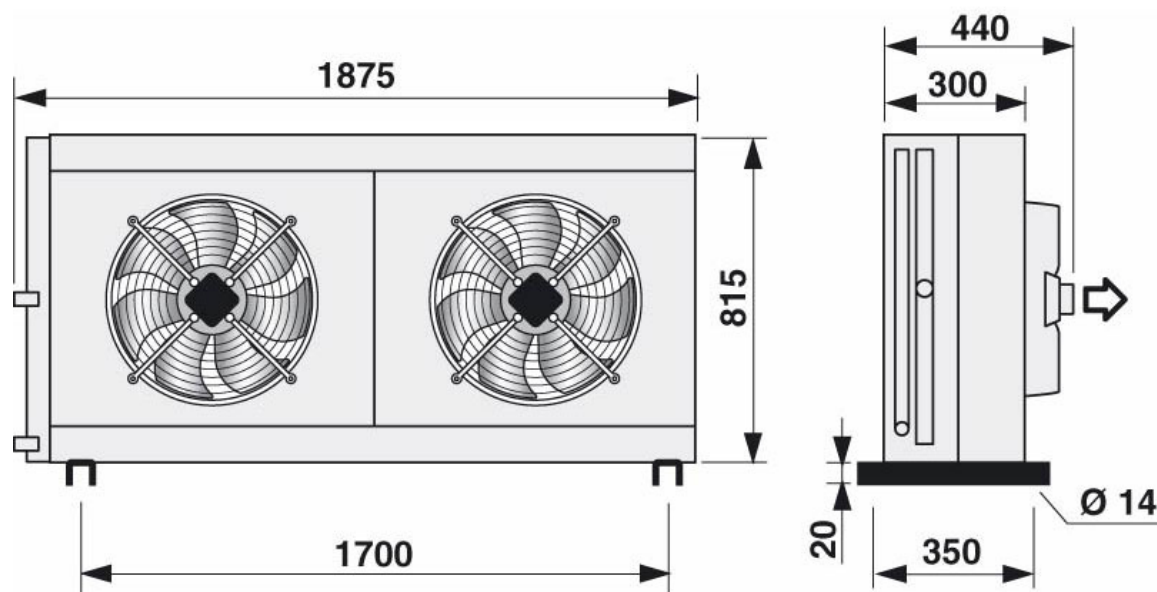


Stefani S.p.A.
 Via del Lavoro, 9
 Castegnero (VI) - ITALY
 Tel.: +39/0444 639 999
 Fax.: +39/0444 639 240

DRY COOLER

Modelo 1 x SDNS 050/2 B 4 D H Circuitos 26

Capacidad	49,0 kW	Fluido	ETH. GLYCOL 30%
temperatura del aire de entrada	25,0 °C	Temperatura de entrada de fluido	40,0 °C
Salida de aire de temperatura	34,9 °C	Temperatura de salida del fluido	35,2 °C
Humedad Relativa Entrada	40 %	Velocidad de flujo de liquido	9,62 m³/h
Altitud	300 m	caída de presión	56 kPa
Flujo de Aire	15350 m³/h	RPM giro	100 %
Número de ventiladores	2	velocidad del ventilador	1360 1/min
Diámetro del ventilador	500 mm	Nivel de ruido Potencia	84 dB(A)
Voltaje	400 V	ruido de nivel de presión ISO 3744	53 dB(A) en 10 m
Frecuencia	50 Hz	Consumo de energía	1700 W
Fuente de alimentación	Trifasico	Potencia Nominal	1700 W
		Corriente nominal (*)	3,4 A
Superficie	79,9 m²	Tubos	cobre
Volumen interno	12,4 dm³	Aletas	Alluminium
Paso de aletas	2,1 mm	carrozado	Acero galvanizado y pintado
Peso	90 kg	Longitud	1875 mm
Conexiones dentro	1"1/2	Altura	835 mm
Conexiones fuera	1"1/2	Ancho	440 mm
Conexiones de la posición	Mismo lado	PS	16 bar



(*) El consumo de corriente puede ser diferente debido a la temperatura del aire

MasterUnits 5.0 - v. 120410

NOTA