

Cliente PRESUPUESTO  
 fecha 08/02/2013  
 proyecto  
 referencia  
 N° Oferta



**Stefani S.p.A.**  
 Via del Lavoro, 9  
 Castegnero (VI) - ITALY  
 Tel.: +39/0444 639 999  
 Fax.: +39/0444 639 240

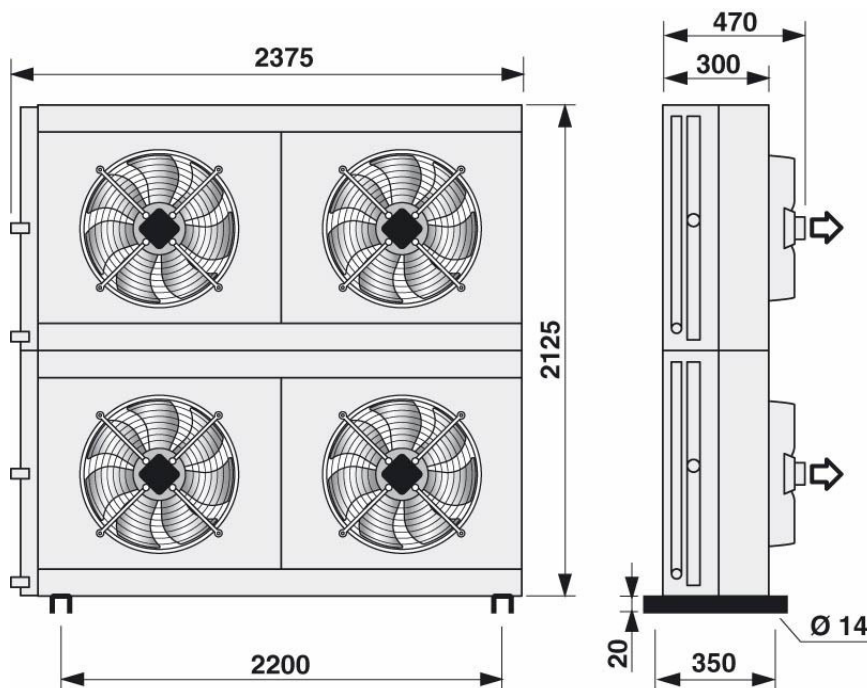
**DRY COOLER**

Modelo 1 x SDNS 063/2.2 C 4 D H Circuitos 120

Capacidad	199,4 kW	Fluido	ETH. GLYCOL 30%
temperatura del aire de entrada	25,0 °C	Temperatura de entrada de fluido	40,0 °C
Salida de aire de temperatura	35,8 °C	Temperatura de salida del fluido	35,2 °C
Humedad Relativa Entrada	40 %	Velocidad de flujo de liquido	38,48 m³/h
Altitud	0 m	caída de presión	41 kPa

Flujo de Aire	55000 m³/h	RPM giro	100 %
Número de ventiladores	4	velocidad del ventilador	1310 1/min
Diámetro del ventilador	630 mm	Nivel de ruido Potencia	92 dB(A)
Voltaje	400 V	ruido de nivel de presión ISO 3744	60 dB(A) en 10 m
Frecuencia	50 Hz	Consumo de energía	7880 W
Fuente de alimentación	Trifasico	Potencia Nominal	7880 W
		Corriente nominal (*)	13,6 A

Superficie	355,4 m²	Tubos	cobre
Volumen interno	52,8 dm³	Aletas	Alluminium
Paso de aletas	2,1 mm	carrozado	Acero galvanizado y pintado
Peso	326 kg	Longitud	2375 mm
Conexiones dentro	2x1"1/2	Altura	2145 mm
Conexiones fuera	2x1"1/2	Ancho	470 mm
Conexiones de la posición	Mismo lado	PS	16 bar



(\*) El consumo de corriente puede ser diferente debido a la temperatura del aire

NOTA