

Cliente PRESUPUESTO
 fecha 08/02/2013
 proyecto
 referencia
 N° Oferta



Stefani S.p.A.

Via del Lavoro, 9

Castegnero (VI) - ITALY

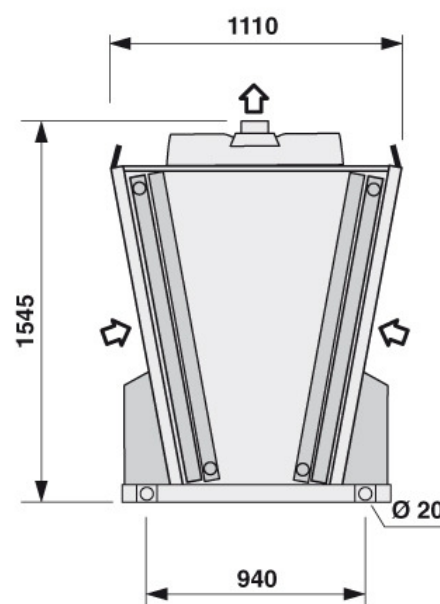
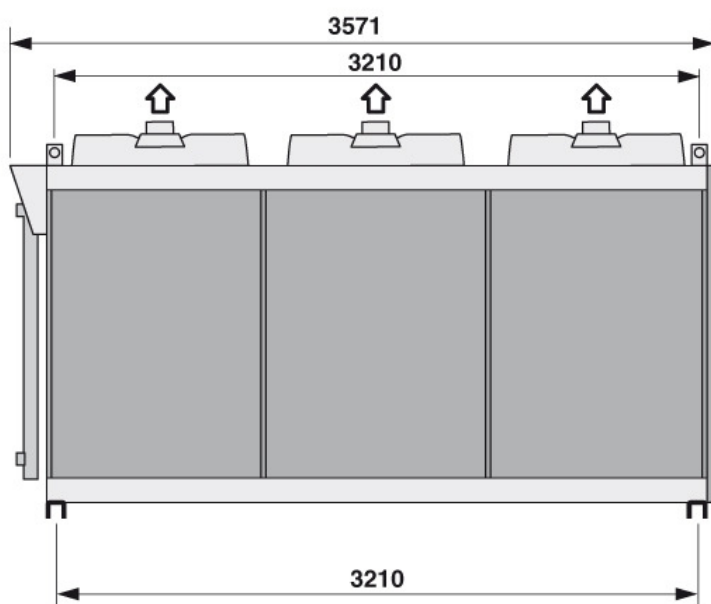
Tel.: +39/0444 639 999

Fax.: +39/0444 639 240

DRY COOLER

Modelo 1 x SDV 090/3 C 6 D Circuitos 114

Capacidad	295,6 kW	Fluido	ETH. GLYCOL 30%
temperatura del aire de entrada	25,0 °C	Temperatura de entrada de fluido	40,0 °C
Salida de aire de temperatura	34,7 °C	Temperatura de salida del fluido	35,2 °C
Humedad Relativa Entrada	40 %	Velocidad de flujo de liquido	57,72 m³/h
Altitud	0 m	caída de presión	28 kPa
Flujo de Aire	91250 m³/h	RPM giro	100 %
Número de ventiladores	3	velocidad del ventilador	895 1/min
Diámetro del ventilador	900 mm	Nivel de ruido Potencia	93 dB(A)
Voltaje	400 V	ruido de nivel de presión ISO 3744	61 dB(A) en 10 m
Frecuencia	50 Hz	Consumo de energía	9900 W
Fuente de alimentación	Trifasico	Potencia Nominal	9900 W
		Corriente nominal (*)	18,9 A
Superficie	709,4 m²	Tubos	cobre
Volumen interno	118,0 dm³	Aletas	Alluminium
Paso de aletas	2,1 mm	carrozado	Acero galvanizado y pintado
Peso	592 kg	Longitud	3571 mm
Conexiones dentro	2x2"1/2	Altura	1545 mm
Conexiones fuera	2x2"1/2	Ancho	1110 mm
Conexiones de la posición	Mismo lado	PS	16 bar



(*) El consumo de corriente puede ser diferente debido a la temperatura del aire

MasterUnits 5.0 - v. 120410

NOTA