

Cliente PRESUPUESTO  
 fecha 08/02/2013  
 proyecto  
 referencia  
 N° Oferta

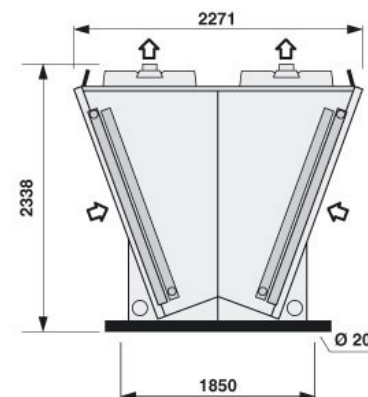
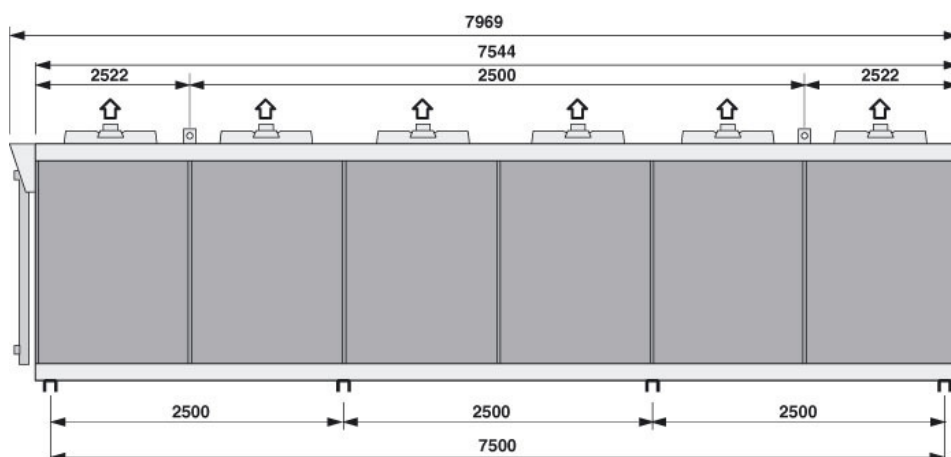


**Stefani S.p.A.**  
 Via del Lavoro, 9  
 Castegnero (VI) - ITALY  
 Tel.: +39/0444 639 999  
 Fax.: +39/0444 639 240

**DRY COOLER**

Modelo 1 x SDNV 090/6.2 B 6 D Circuitos 396

Capacidad	990,7 kW	Fluido	ETH. GLYCOL 30%
temperatura del aire de entrada	25,0 °C	Temperatura de entrada de fluido	40,0 °C
Salida de aire de temperatura	32,9 °C	Temperatura de salida del fluido	35,2 °C
Humedad Relativa Entrada	40 %	Velocidad de flujo de liquido	192,39 m³/h
Altitud	0 m	caída de presión	21 kPa
Flujo de Aire	376650 m³/h	RPM giro	100 %
Número de ventiladores	12	velocidad del ventilador	895 1/min
Diámetro del ventilador	900 mm	Nivel de ruido Potencia	99 dB(A)
Voltaje	400 V	ruido de nivel de presión ISO 3744	66 dB(A) en 10 m
Frecuencia	50 Hz	Consumo de energía	39600 W
Fuente de alimentación	Trifasico	Potencia Nominal	39600 W
		Corriente nominal (*)	75,6 A
Superficie	2041,0 m²	Tubos	cobre
Volumen interno	322,0 dm³	Aletas	Alluminium
Paso de aletas	2,1 mm	carrozado	Acero galvanizado y pintado
Peso	2600 kg	Longitud	7969 mm
Conexiones dentro	4xDN80	Altura	2338 mm
Conexiones fuera	4xDN80	Ancho	2271 mm
Conexiones de la posición	opuestos	PS	16 bar



(\*) El consumo de corriente puede ser diferente debido a la temperatura del aire

MasterUnits 5.0 - v. 120410

NOTA