

Cliente PRESUPUESTO
 fecha 08/02/2013
 proyecto
 referencia
 N° Oferta



Stefani S.p.A.

Via del Lavoro, 9

Castegnero (VI) - ITALY

Tel.: +39/0444 639 999

Fax.: +39/0444 639 240

REFRIGERACIÓN DEL AIRE

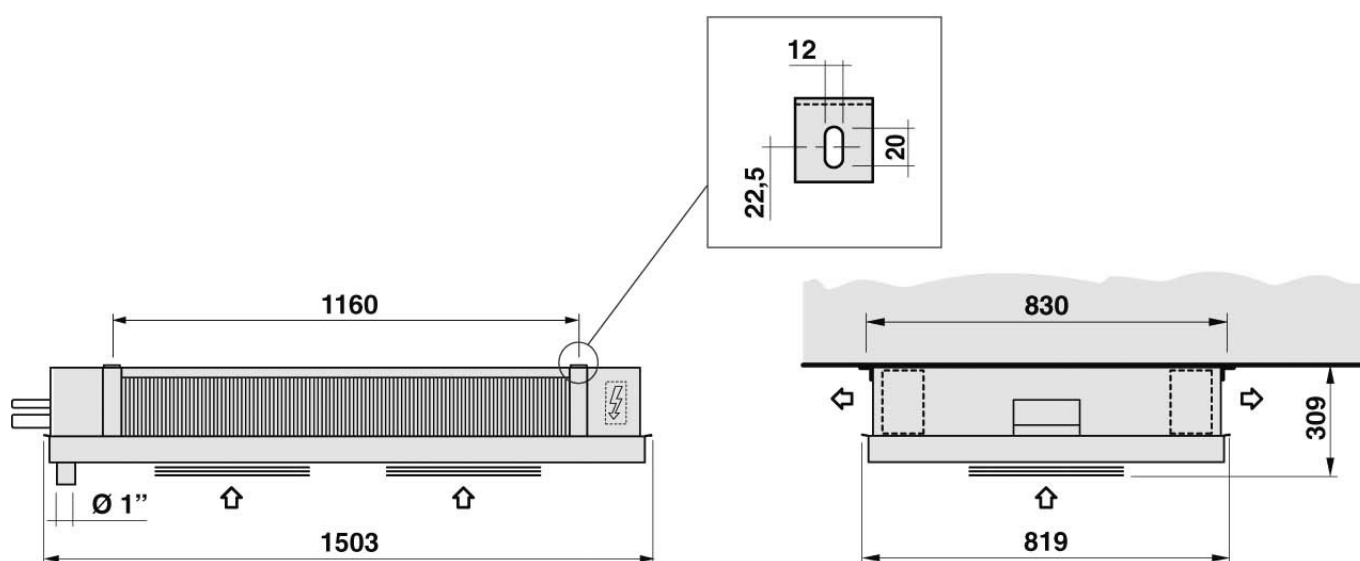
Modelo 1 x SGDC 035/2 B 4 A 4S Circuitos 4

Capacidad	3,0 kW	Fluido	ETH. GLYCOL 30%
temperatura del aire de entrada	4,0 °C	Temperatura de entrada de fluido	-5,0 °C
Salida de aire de temperatura	2,5 °C	Temperatura de salida del fluido	0,0 °C
Humedad Relativa Entrada	80 %	Velocidad de flujo de liquido	0,57 m³/h
Humedad relativa de salida	87 %	caída de presión	5 kPa
Altitud	350 m		

Flujo de Aire	5200 m³/h	RPM giro	100 %
Proyección de aire	11 m	velocidad del ventilador	1400 1/min
Número de ventiladores	2	Nivel de ruido Potencia	80 dB(A)
Diámetro del ventilador	350 mm	ruido de nivel de presión ISO 3744	54 dB(A) en 5 m
Voltaje	230 V	Consumo de energía	260 W
Frecuencia	50 Hz	Potencia Nominal	260 W
Fuente de alimentación	monofásico	Corriente nominal (*)	1,16 A

Superficie	24,6 m²	Tubos	cobre
Volumen interno	4,6 dm³	Aletas	Alluminium
Paso de aletas	4,0 mm	carrozado	aluminio / acero galvanizado pintado
Peso	52 kg	Longitud	1503 mm
Conexiones dentro	3/4"	Altura	309 mm
Conexiones fuera	3/4"	Ancho	819 mm
		PS	16 bar

Descongelación Aire



(*) El consumo de corriente puede ser diferente debido a la temperatura del aire