

Cliente PRESUPUESTO  
 fecha 08/02/2013  
 proyecto  
 referencia  
 N° Oferta



Stefani S.p.A.

Via del Lavoro, 9

Castegnero (VI) - ITALY

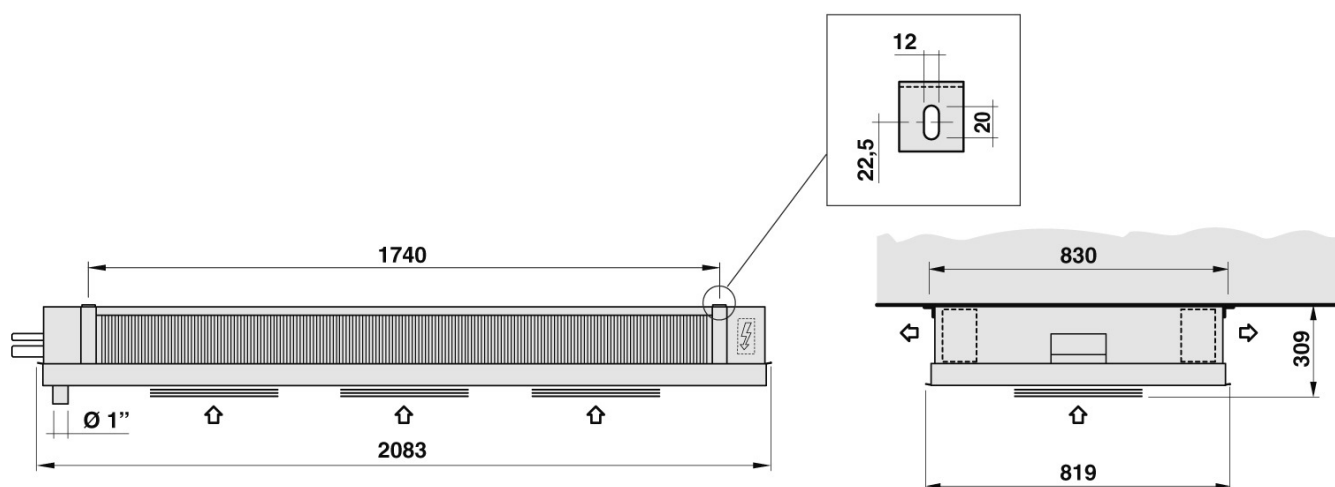
Tel.: +39/0444 639 999

Fax.: +39/0444 639 240

REFRIGERACIÓN DEL AIRE

Modelo 1 x SGDC 035/3 C 4 A 4S Circuitos 4

Capacidad	9,6 kW	Fluido	ETH. GLYCOL 30%
temperatura del aire de entrada	4,0 °C	Temperatura de entrada de fluido	-5,0 °C
Salida de aire de temperatura	0,5 °C	Temperatura de salida del fluido	-0,2 °C
Humedad Relativa Entrada	80 %	Velocidad de flujo de liquido	1,88 m³/h
Humedad relativa de salida	100 %	caída de presión	67 kPa
Altitud	350 m		
Flujo de Aire	7450 m³/h	RPM giro	100 %
Proyección de aire	12 m	velocidad del ventilador	1400 1/min
Número de ventiladores	3	Nivel de ruido Potencia	82 dB(A)
Diámetro del ventilador	350 mm	ruido de nivel de presión ISO 3744	56 dB(A) en 5 m
Voltaje	230 V	Consumo de energía	390 W
Frecuencia	50 Hz	Potencia Nominal	390 W
Fuente de alimentación	monofásico	Corriente nominal (*)	1,74 A
Superficie	49,8 m²	Tubos	cobre
Volumen interno	9,3 dm³	Aletas	Alluminium
Paso de aletas	4,0 mm	carrozado	aluminio / acero galvanizado pintado
Peso	76 kg	Longitud	2083 mm
Conexiones dentro	1"	Altura	309 mm
Conexiones fuera	1"	Ancho	819 mm
		PS	16 bar
Descongelación	Aire		



(\*) El consumo de corriente puede ser diferente debido a la temperatura del aire

MasterUnits 5.0 - v. 120410

NOTA