

Cliente PRESUPUESTO
 fecha 08/02/2013
 proyecto
 referencia
 N° Oferta



Stefani S.p.A.

Via del Lavoro, 9

Castegnero (VI) - ITALY

Tel.: +39/0444 639 999

Fax.: +39/0444 639 240

REFRIGERACIÓN DEL AIRE

Modelo 1 x SGIC 012/1 O 4 A 4D

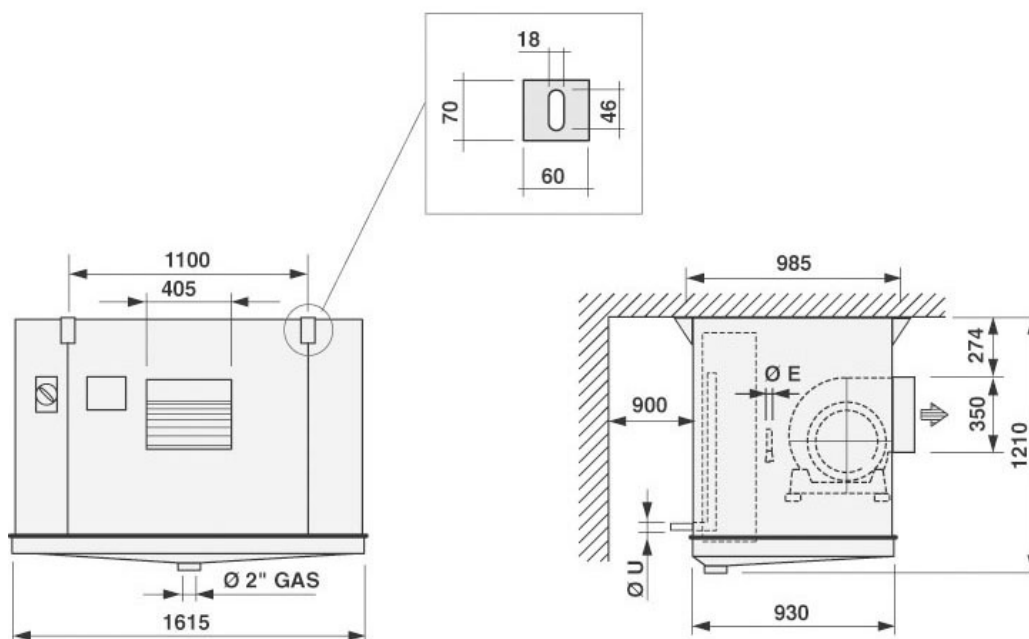
Circuitos

7

Capacidad	9,9 kW	Fluido	ETH. GLYCOL 30%
temperatura del aire de entrada	4,0 °C	Temperatura de entrada de fluido	-5,0 °C
Salida de aire de temperatura	0,1 °C	Temperatura de salida del fluido	0,0 °C
Humedad Relativa Entrada	80 %	Velocidad de flujo de liquido	1,88 m³/h
Humedad relativa de salida	100 %	caída de presión	8 kPa
Altitud	350 m		
Flujo de Aire	6250 m³/h	RPM giro	100 %
Presión estática disponible	150 Pa	velocidad del ventilador	785 1/min
Número de ventiladores	1	Nivel de ruido Potencia	87 dB(A)
		ruido de nivel de presión ISO 3744	61 dB(A) en 5 m
Voltaje	400 V	Consumo de energía	1100 W
Frecuencia	50 Hz	Potencia Nominal	1100 W
Fuente de alimentación	Trifásico	Corriente nominal (*)	2,66 A

Superficie	168,0 m²	Tubos	cobre
Volumen interno	33,4 dm³	Aletas	Alluminium
Paso de aletas	4,0 mm	carrozado	Aluminio
Peso	218 kg	Longitud	1615 mm
Conexiones dentro	1"1/4	Altura	1210 mm
Conexiones fuera	1"1/4	Ancho	930 mm
		PS	16 bar

Descongelación Aire



(*) El consumo de corriente puede ser diferente debido a la temperatura del aire

MasterUnits 5.0 - v. 120410

NOTA