

Cliente PRESUPUESTO  
 fecha 08/02/2013  
 proyecto  
 referencia  
 N° Oferta



Stefani S.p.A.

Via del Lavoro, 9

Castegnero (VI) - ITALY

Tel.: +39/0444 639 999

Fax.: +39/0444 639 240

REFRIGERACIÓN DEL AIRE

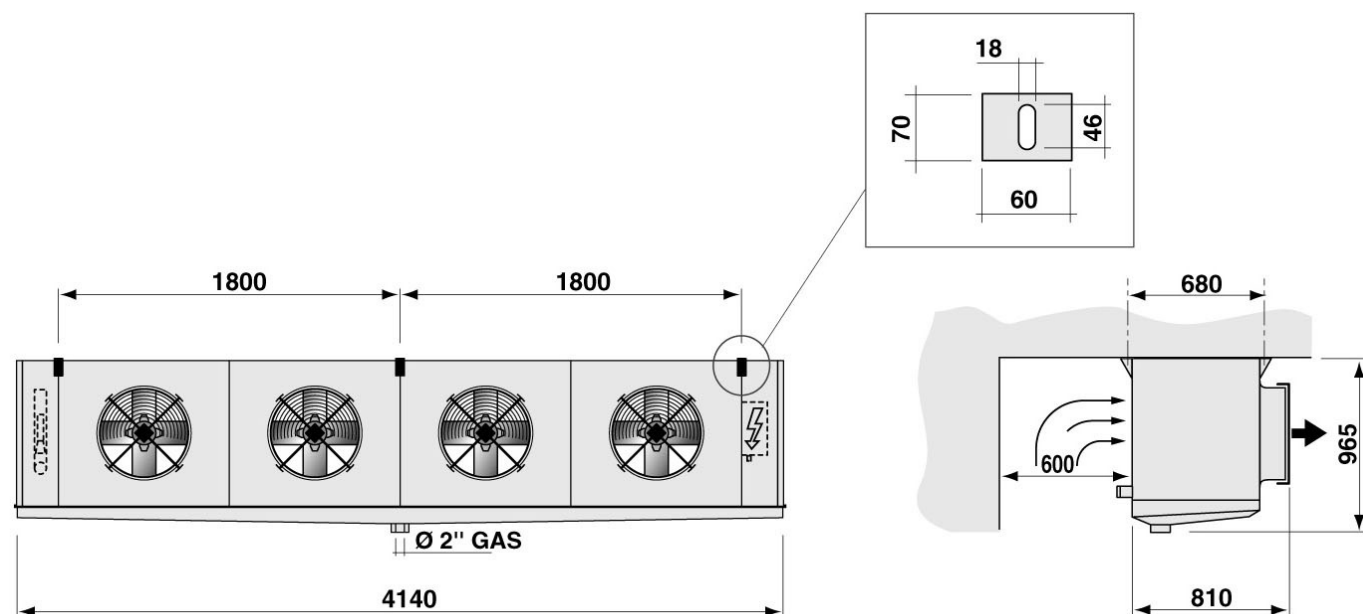
Modelo 1 x SGIN 050/4 D 4 A 4S Circuitos 9

Capacidad	39,4 kW	Fluido	ETH. GLYCOL 30%
temperatura del aire de entrada	4,0 °C	Temperatura de entrada de fluido	-5,0 °C
Salida de aire de temperatura	0,4 °C	Temperatura de salida del fluido	-0,1 °C
Humedad Relativa Entrada	80 %	Velocidad de flujo de liquido	7,54 m³/h
Humedad relativa de salida	100 %	caída de presión	67 kPa
Altitud	0 m		

Flujo de Aire	27700 m³/h	RPM giro	100 %
Proyección de aire	32 m	velocidad del ventilador	1260 1/min
Número de ventiladores	4	Nivel de ruido Potencia	90 dB(A)
Diámetro del ventilador	500 mm	ruido de nivel de presión ISO 3744	63 dB(A) en 5 m
Voltaje	230 V	Consumo de energía	2680 W
Frecuencia	50 Hz	Potencia Nominal	2680 W
Fuente de alimentación	monofásico	Corriente nominal (*)	13,2 A

Superficie	332,0 m²	Tubos	cobre
Volumen interno	55,0 dm³	Aletas	Alluminium
Paso de aletas	4,0 mm	carrozado	aluminio / acero galvanizado pintado
Peso	344 kg	Longitud	4140 mm
Conexiones dentro	2"1/2	Altura	965 mm
Conexiones fuera	2"1/2	Ancho	810 mm
		PS	16 bar

Descongelación Aire



(\*) El consumo de corriente puede ser diferente debido a la temperatura del aire