

Cliente PRESUPUESTO
 fecha 08/02/2013
 proyecto
 referencia
 N° Oferta



Stefani S.p.A.
 Via del Lavoro, 9
 Castegnero (VI) - ITALY
 Tel.: +39/0444 639 999
 Fax.: +39/0444 639 240

REFRIGERACIÓN DEL AIRE

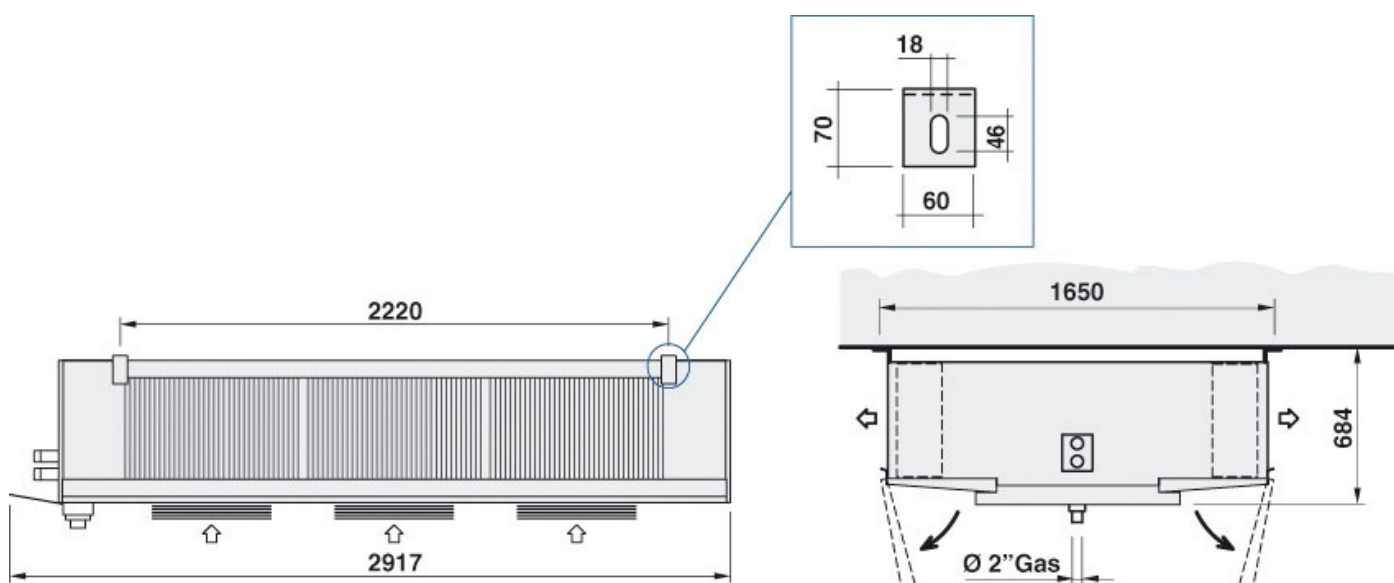
Modelo 1 x SGID 050/3 K 4 A 4S Circuitos 8

Capacidad	19,4 kW	Fluido	ETH. GLYCOL 30%
temperatura del aire de entrada	4,0 °C	Temperatura de entrada de fluido	-5,0 °C
Salida de aire de temperatura	1,8 °C	Temperatura de salida del fluido	-0,1 °C
Humedad Relativa Entrada	80 %	Velocidad de flujo de liquido	3,77 m³/h
Humedad relativa de salida	94 %	caída de presión	19 kPa
Altitud	350 m		

Flujo de Aire	25150 m³/h	RPM giro	100 %
Proyección de aire	20 m	velocidad del ventilador	1270 1/min
Número de ventiladores	3	Nivel de ruido Potencia	82 dB(A)
Diámetro del ventilador	500 mm	ruido de nivel de presión ISO 3744	56 dB(A) en 5 m
Voltaje	230 V	Consumo de energía	2280 W
Frecuencia	50 Hz	Potencia Nominal	2280 W
Fuente de alimentación	monofásico	Corriente nominal (*)	9,99 A

Superficie	171,0 m²	Tubos	cobre
Volumen interno	34,4 dm³	Aletas	Alluminium
Paso de aletas	4,0 mm	carrozado	Aluminio
Peso	181 kg	Longitud	2917 mm
Conexiones dentro	1"1/4	Altura	684 mm
Conexiones fuera	1"1/4	Ancho	1650 mm
		PS	16 bar

Descongelación Aire



(*) El consumo de corriente puede ser diferente debido a la temperatura del aire

NOTA