

Cliente PRESUPUESTO  
 fecha 08/02/2013  
 proyecto  
 referencia  
 N° Oferta



Stefani S.p.A.

Via del Lavoro, 9

Castegnero (VI) - ITALY

Tel.: +39/0444 639 999

Fax.: +39/0444 639 240

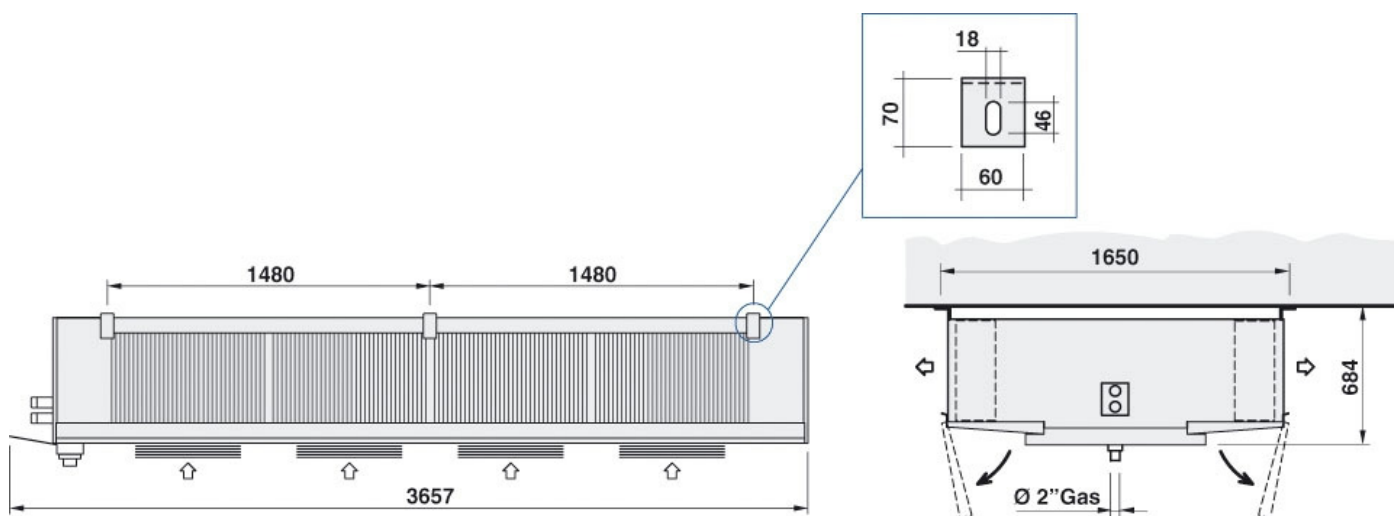
REFRIGERACIÓN DEL AIRE

Modelo 1 x SGID 050/4 M 4 A 4S Circuitos 12

Capacidad	40,7 kW	Fluido	ETH. GLYCOL 30%
temperatura del aire de entrada	4,0 °C	Temperatura de entrada de fluido	-5,0 °C
Salida de aire de temperatura	0,5 °C	Temperatura de salida del fluido	0,1 °C
Humedad Relativa Entrada	80 %	Velocidad de flujo de liquido	7,54 m³/h
Humedad relativa de salida	100 %	caída de presión	40 kPa
Altitud	350 m		
Flujo de Aire	31250 m³/h	RPM giro	100 %
Proyección de aire	19 m	velocidad del ventilador	1270 1/min
Número de ventiladores	4	Nivel de ruido Potencia	83 dB(A)
Diámetro del ventilador	500 mm	ruido de nivel de presión ISO 3744	57 dB(A) en 5 m
Voltaje	230 V	Consumo de energía	3040 W
Frecuencia	50 Hz	Potencia Nominal	3040 W
Fuente de alimentación	monofásico	Corriente nominal (*)	13,32 A

Superficie	342,0 m²	Tubos	cobre
Volumen interno	69,1 dm³	Aletas	Alluminium
Paso de aletas	4,0 mm	carrozado	Aluminio
Peso	298 kg	Longitud	3657 mm
Conexiones dentro	2"	Altura	684 mm
Conexiones fuera	2"	Ancho	1650 mm
		PS	16 bar

Descongelación Aire



(\*) El consumo de corriente puede ser diferente debido a la temperatura del aire

MasterUnits 5.0 - v. 120410

NOTA